



**ALKATRÉSZKATALÓGUS
ERSATZTEILKATALOG
PARTS CATALOG**

**RÁBA 739.43 / 93
739.48 / 98**

**TANDEM I / II HÁTSÓ FUTÓMŰ
TANDEM I / II HINTERACHSE
TANDEM I / II REAR AXLE**

D3.4.0221.H.2008

**RÁBA FUTÓMŰ Kft.
H - 9002 GYŐR Pf. 141 HUNGARY
TEL.: 36/96/624-000, 36/96/624-654
FAX: 36/96/624-900
E-mail: futomu@raba.hu**

TARTALOMJEGYZÉK
INHALTSVERZEICHNIS
CONTENTS

	C SOPORT	R ÉSZLET	OLDAL	FEJEZET
	GRUPPE	35	DETAIL	ABSCHNITT
	GROUP		DETAIL	SECTION
ELŐSZÓ VORWORT FOREWORD			5	403
A FUTÓMŰVEK ÁBRJA BILD DER ACHSEN DRAWING OF THE AXLES			8	404
A FUTÓMŰ ÉS A HAJTÓMŰ Ö. Á. AZONOSÍTÁSA IDENTIFIZIERUNG DER ACHSE UND DES ZSB. ACHSGETRIEBES IDENTIFICATION OF THE AXLE END THE DIFFERENTIAL CARRIER HEAD ASSY.			9	409
TANDEM HÁTSÓ FUTÓMŰVEK, HAJTÓMŰ ÖSSZEÁLLÍTÁSOK TANDEM HINTERACHSEN, ZSB. ACHSGETRIEBEN TANDEM REAR AXLES, DIFFERENTIAL CARRIER HEAD ASSEMBLYS		0	11	410
TANDEM I. FŐHAJTÓMŰHÁZ, KIEGYENLÍTŐMŰZÁR TANDEM I. ACHSGETRIEBEGEHÄUSE, AUSGLEICHSPERRE TANDEM I. DIFFERENTIAL CARRIER HOUSING, DIFFERENTIAL LOCK		1	13	420
TANDEM I. FŐHAJTÓMŰ TANDEM I. ACHSGETRIEBE TANDEM I. DIFFERENTIAL		2	21	430
OLAJSZIVATTYÚ ÖLPUMPE OIL PUMP		3	35	440
TANDEM II. HAJTÓMŰHÁZ, KIEGYENLÍTŐMŰZÁR TANDEM II. ACHSGETRIEBEGEHÄUSE, AUSGLEICHSPERRE TANDEM II. DIFFERENTIAL CARRIER HOUSING, DIFFERENTIAL LOCK		4	35	450
TANDEM II. HAJTÓMŰ TANDEM II. ACHSGETRIEBE TANDEM II. DIFFERENTIAL		5	45	460
KIEGYENLÍTŐMŰZÁR AUSGLEICHSPERRE DIFFERENTIAL LOCK		6	57	470

HIDHÁZ, FÉLTENGELY ACHSKÖRPER, ACHSWELLE AXLE HOUSING, AXLE SHAFT	7	61	480
BOLYGÓMŰ PLANETENGETRIEBE PLANETARY	8	65	520
KERÉKAGY, FÉKDOB RADNABE, BREMSTROMMEL WHEEL HUB, BRAKE DRUM	9	71	530
FÉK BREMSE BRAKE	10	75	540
MEGJEGYZÉSEK BEMERKUNGEN REMARKS		81	690
SZÁMINDEX NUMMERNVERZEICHNIS NUMERICAL INDEX		83	691

ELŐSZÓ

Ez az "ALKATRÉSZKATALÓGUS" a

RÁBA 739.43 / 739.93

739.48 / 739.98 típusú futóművek alkatrészeit ismerteti.

Az "ALKATRÉSZKATALÓGUS" használata előtt kérjük az alábbiak gondos tanulmányozását:

1. Az "ALKATRÉSZKATALÓGUS"-ban a futóművek tételeit "RÉSZLET"-ekre bontva adjuk meg, a TARTALOMJEGYZÉK"-ben felsoroltak szerint.
2. A "RÉSZLET"-ek elején ábrákon mutatjuk be a "RÉSZLET"-ben szereplő egységek sorszámozott tételeit.
3. Az ábrák utáni "ALKATRÉSZJEGYZÉK LAP"-ok a tárgyat "RÉSZLET"-re vonatkozó alábbi adatokat tartalmazzák:
 - 3.1 A tételeket az ábra sorszámozása szerint. Az ábrán nem szereplő alkatrész-változatokat nullával kezdődő sorszámmal jelöljük (Pl.:01, 022).
 - 3.2 Az egyes sorszámkhoz tartozó rajzszámot, szabványszámot, törzsszámot, megnevezést és darabszámot, egy-egy futómű - típusváltozatra vonatkozóan.

Ha a "RÉSZLET"-ben ismertetett összes típusváltozatnál azonos a felhasznált alkatrész és annak mennyisége, akkor a darabszámot az "ÖSSZ" rovat tartalmazza.

Ha a "RÉSZLET"-ben ismertetett típusváltozatoknál a rajzszám vagy a darabszám típusonként változik a "VÁLTOZATOK" megfelelő rovata az irányadó.
 - 3.3 A "JEL" rovat fontos tájékoztatást ad az alkatrészeiről. A "JEL" rovatban szereplő számok, a "MEGJEGYZÉS" fejezet megfelelő szövegére utalnak. Főleg a bevezetési határidő, csereszababosság, stb. kérdésért közöljük e fejezetben.
 - 3.4 A "MEGNEVEZÉS" rovatban használt jelek értelmezése:

A "□" - jel utáni számok, az adott ö.á. egység összes tételének ábra-sorszám szerinti felsorolása.

A "Q" - jel utáni tételeket az ö.á. egység tartalmazza.

Az "R" - jel utáni szám közli, hogy az adott ö.á. egység, vagy tétel, mely "RÉSZLET"-ben van kitételezve.
 - 3.5 Az "ÖSSZ", vagy a "VÁLTOZATOK" rovatban használt jel értelmezése:

Az "X" a szereléskor szükség szerinti darabszámban felhasználásra kerülő tételeket jelöli.

Az ALKATRÉSZRENDELÉS GYORS LEBONYOLÍTÁSA ÉRDEKÉBEN KÉRJÜK A TISZTELT ÜZEMELTETŐT, HOGY A RENDELÉS FELADÁSÁKOR A FUTÓMŰRE ÉS A TÉTELEKRE VONATKOZÓ ALÁBBI ADATOKAT KÖZZÖLJE:

- a. A futómű típusát
- b. A rajz- vagy szabványszámot és az alatta közölt törzsszámot
- c. A megnevezést
- d. Az igényelt darabszámot
- e. A futómű gyártási sorszámát/év-hónap

VÁLLALATUNK FENNTARTJA MAGÁNAK A JOGOT A SZERKEZETI-, A KIVITELEZÉSI- ÉS MÉRETVÁLTOZÁSOKRA A MINDENKORI ÉRVÉNYES SZERZŐDÉSEKBEN FOGLALTAK FIGYELEMBEVÉTELÉVEL!

GYŐR, 2008. 04.

RÁBA FUTÓMŰ Kft.
H - 9002 GYŐR Pf. 141 HUNGARY
TEL.: 36/96/624-000, 36/96/624-654
FAX: 36/96/624-900 E-mail: futomu@raba.hu

VORWORT

In diesem "ERSATZTEILKATALOG" sind die Ersatzteile der Achsen typ

RÁBA 739.43 / 739.93

739.48 / 739.98

angegeben.

Vor Benutzung des "ERSATZTEILKATALOGES" sind folgende Hinweise zu beachten:

1. In dem "ERSATZTEILKATALOG" sind die positionen der Achsen gemäss dem "INHALTSVERZEICHNIS" in "DETAILS" unterteilt angeführt.
2. Am Anfang eines jeden "DETAILS" sind die nummerierten Positionen der im "DETAIL" enthaltenen Einheiten in Bildern dargestellt.
3. Die nach den Bildern folgenden "ERSATZTEILBLÄTTER" enthalten folgende Daten des behandelten "DETAILS":

3.1 Die Positionen gemäss lfd. Nummerierung des Bildes. Die Positionsvarianten, die in den Bildern nicht dargestellt sind, sind durch eine, mit Null beginnenden Nummer gekennzeichnet (z.B.: 01, 022).

3.2 Die zu den einzelnen lfd. Nummer gehörende Zeichnungsnummer, Normnummer, Stammmnummer, Benennung und Stückzahl, bezogen auf je eine Achsenvariante.

Insofern das verwendete Ersatzteil und dessen Stückzahl bei allen im "DETAIL" erläuterten Typenvarianten gleich sind ist die Stückzahl in der Spalte "ALLE" angegeben.

Falls bei den im "DETAIL" erläuterten Typenvarianten die Zeichnungsnummern oder die Stückzahlen je Typ. verschieden sind, ist die entsprechende Spalte der "VARIANTEN" ausschlaggebend.

3.3 Die Spalte "NOT." enthält wichtige informationen über das Ersatzteil. Die in der Spalte "NOT" angeführten Zahlen weisen auf den entsprechenden Text im Abschnitt "BEMERKUNGEN" hin. In diesem Abschnitt sind hauptsächlich Hinweise bezüglich Einföhrungstermin, Austauschbarkeit usw. enthalten.

3.4 Erläuterung der in der Spalte "BENENNUNG" verwendeten Symbole:

Die lfd. Nummer, welche nach dem Symbol "□" stehen, sind die Aufzählung aller Elemente der betreffenden Zsb.Einheit.

"Q": :Der ZsB sind montieren mit diesem Teile.

.

Die lfd. Nummern, welche nach dem Symbol "R" steht, gibt an, in welchem "DETAIL" das betreffende Ersatzteil zu finden ist.

3.5 Erläuterung der in der Spalte "ALLE" oder "VARIANTEN" verwendeten Symbols:

Das Symbol "X" kennzeichnet die Ersatzteile, die bei der Montage in der jeweils erforderlichen verwendet werden.

ZWECKS RASCHER ABWICKLUNG DER ERSATZTEILLIEFERUNGEN WIRD GEBETEN, BEI ERTEILUNG VON ERSATZTEILBESTELLUNGEN FOLGENDE DATEN DER ACHSE UND DER POSITIONEN ANZUGEBEN:

- a. Typ. der Achse
- b. Zeichnungs- oder Normnummer sowie die darunter stehende Stammmnummer
- c. Benennung
- d. Gewönschte Stückzahl
- e. Serien-Nr. der Achse/Jahr-Monat

DER HERSTELLER BEHÄLT SICH DAS RECHT AUF ÄNDERUNGEN IN DER KONSTRUKTION, DER AUSFÖHRUNG UND DEN ABMESSUNGEN - UNTER BERÜCKSICHTIGUNG DER JEWEILS GELTENDEN VERTRÄGE - VOR!

GYÖR, 04. 2008.

**RÁBA -ACHSEN GmbH.
H - 9002 GYÖR Pf. 141 HUNGARY
TEL.: 36/96/624-000, 36/96/624-654
FAX: 36/96/624-900
E-mail: futomu@raba.hu**

FOREWORD

This "PART CATALOG" contains the parts of the

RÁBA 739.43 / 739.93
739.48 / 739.98 type axles.

Before using the "PART CATALOG" please thoroughly study the following:

1. The items of the axles in the "PART CATALOG" are stated as divided into "DETAILS" as listed in the "CONTENTS".

2. In front of the "DETAILS" the itemized parts the units stated in the "DETAIL" are shown in figures.

3. The "PART LIST SHEET" behind the figure contain the following data on "DETAIL" in question:

3.1 The parts according to item numbers of the figure. Part variants not shown in the figure are marked with a number starting with zero (E.g.: 01, 022).

3.2 The drawing number, standard number, stock number as well as description and quantity belonging to the individual item numbers as related to each axle type version.

If the part used and its quantity is identical at all the type versions discussed in the "DETAIL" the quantity is stated in column "ALL".

If the drawing number or quantity changes with type discussed in the "DETAIL" the relevant column of "VARIANTS" should be considered.

3.3 The column "NOTE" provides important information on the part. The numbers stated in column "NOTE" refer to relevant text in the section "REMARKS". This section mainly covers the date of issuance, interchangeability etc.

3.4 Legend of symbols used in column "DESCRIPTION":

Numbers following "□" represent listing of all items in the given assembly unit as per figure number.

Items following the mark "Q" are included in the assembly unit.

Number following "R" indicates what "DETAIL" the given assembly unit or item are itemized in.

3.5 Legend of symbol used in column "ALL" or "VARIANTS" :

"X" indicates the quantity of items to be used in assembly, as required.

IN ORDER TO PROMOTE PROMPT SPARE PART SUPPLY THE OPERATORS ARE KINDLY REQUESTED WHEN ORDERING TO STATE THE FOLLOWING DATA THE AXLE AND THE RELEVANT ITEM:

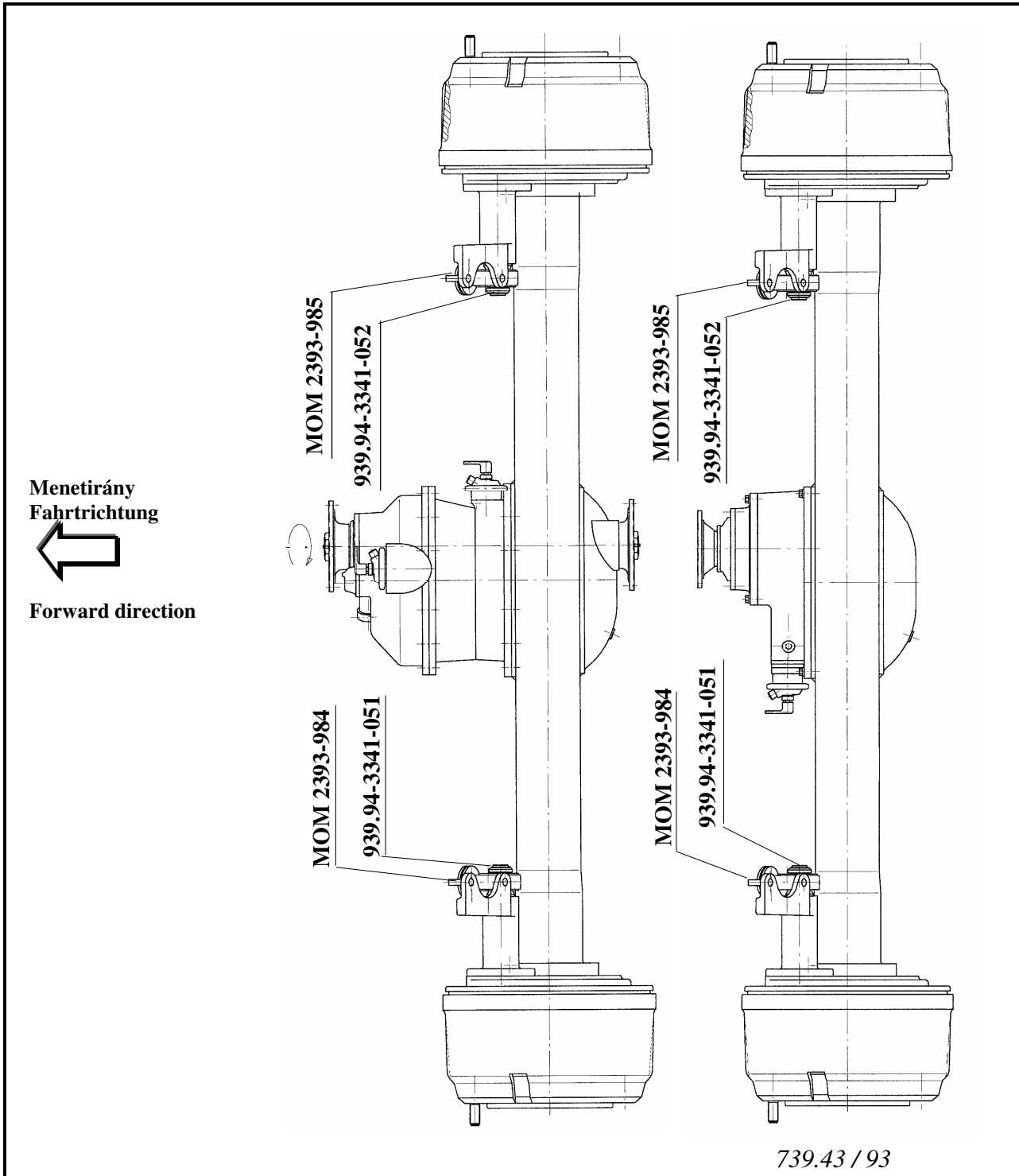
- A. Type of axle
- b. Drawing or standard number and stock number indicated below
- c. Description
- d. Quantity required
- e. Mfg. No. of axle/year-month

ALL RIGHTS FOR STRUCTURAL, CONSTRUCTIONAL AND DIMENSIONAL CHANGES RESERVED TAKING THE CURRENTLY VALID CONTRACTS INTO ACCOUNT!

Győr, 04.2008

RÁBA -AXLE- Ltd
9002 GYŐR Pf. 141 HUNGARY
TEL.: 36/96/624-000, 36/96/624-654
FAX: 36/96/624-900
E-mail: futomu@raba.hu

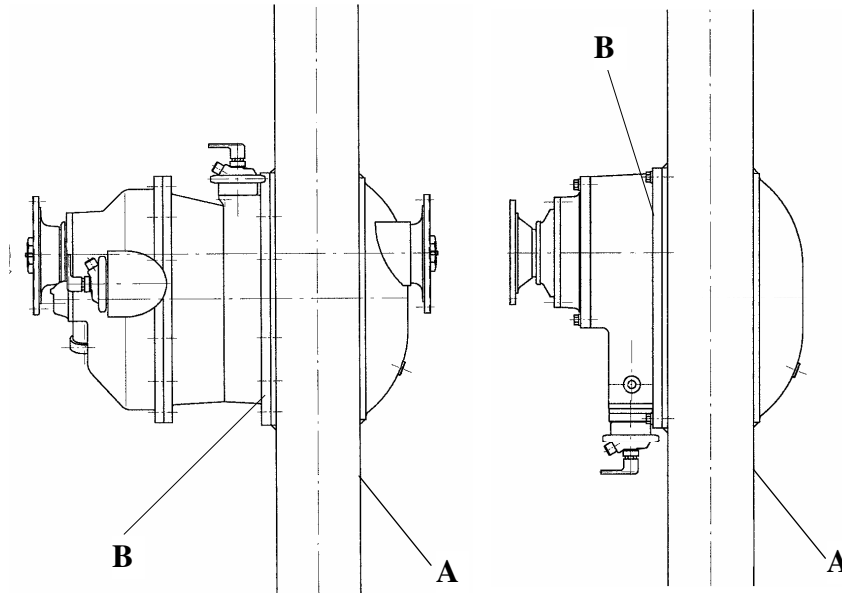
A FUTÓMŰVEK ÁBRÁJA
BILD DER ACHSEN
DRAWING OF THE AXLES



A Tandem futóművek rajzszáma Zeichnungs-Nr. der Achsen Drawing number of tandem axles	Típus Typ Type	Összáttétel Gesamtübersetzung Total ratio	A hajtókúpkerék foghajlás iránya Spiralrichtung des Antriebskegelrades Drive pinion hand of spiral	Kapcsolóagy Verbindungsnahe Companion flange
739.43-3300-000	Tandem I.	5,283	jobb / rechts / right	Ø184,15/45°/Ø9,6
739.48-3300-000	Tandem I.	6,11	jobb / rechts / right	
739.93-3300-000	Tandem II	5,283	bal / links / left	Ø 155/45°/Ø9,6
739.98-3300-000	Tandem II	6,11	bal / links / left	

A FUTÓMŰ ÉS A HAJTÓMŰ Ö.Á. AZONOSÍTÁSA
IDENTIFIZIERUNG DER ACHSE UND DES ZSB. ACHSGETRIEBES
AXLE AND DIFFERENTIAL CARRIER HEAD ASSY. IDENTIFICATION

PÉLDA BEISPIEL EXAMPLE




739.43-1

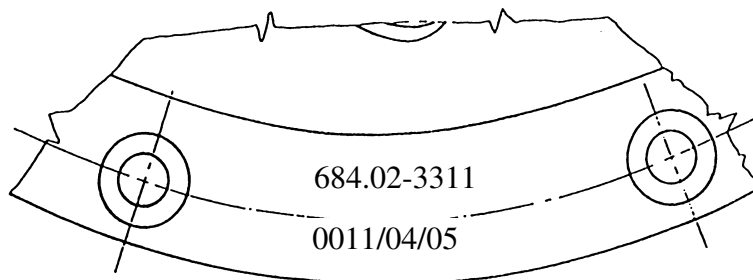
"A" A futómű azonosítási táblája a hídházon
 Identifizierungsschild der Achse am Achskörper
 Axle identification plate on the axle housing

"B" A hajtómű ö.á. azonosítási jelei a hajtóműházon
 Identifizierungszeichen des Zsb. Achsgetriebes am Achsgehäuse
 Differential carrier head assy. identification designation on the differential carrier housing

A

MAGYAR VAGON-ÉS GÉPGYÁR-GYÖR	
TYP. RÁBA	<input type="text"/>
NO./YEAR	<input type="text"/>
RATIO. OVERALL	<input type="text"/> <input type="text"/>
RATIO. EPICYCLIC	<input type="text"/> <input type="text"/>
AXLE. CAPACITY	<input type="text"/> kg
MADE IN  HUNGARY	

	TANDEM I.	TANDEM II.
1. A futómű típusváltozat száma Typenvarianten-Nummer der Achse Type version number of the axles	: 739.43	739.93
2. Gyártási sorszám / Év - Hónap Serien-Nr. / Baujahr - Monat Serial number / Year - Month of manufacture	:	0004/5-05
3. A futómű összátétele Gesamtübersetzung der Achse Total ratio of the axle	:	5,283
4. A kúpkerék áttétele Die Übersetzung des Kegelradpaares Drive pinion and drive gear pair ratio	:	29 / 19
5. Max. megengedett tengelyterhelés Max. zulässige Achslast Max. permitted axle load	:	7700 kg

B

A hajtómű ö.á. típusváltozat száma Typenvarianten-Nummer des Zsb. Achsgetriebes Type version number of differential carrier head assy.	: 684.02-3311	739.93-3311
--	----------------------	--------------------

A hajtómű ö. á. sorszáma / Év - hónap Serien-Nr. des Zsb. Achsgetriebes / Jahr - Monat Serial No. of differential carrier head assy. / Year - month	:	0011/04-05
---	---	------------

CSOPORT	
GRUPPE	35
GROUP	

TANDEM HÁTSÓ FUTÓMŰVEK, HAJTÓMŰ ÖSSZEÁLLÍTÁSOK
TANDEM HINTERACHSEN, ZSB. ACHSGETRIEBEN
TANDEM REAR AXLES, DIFFERENTIAL CARRIER HEAD ASSEMBLYS

RÉSZLET	
DETAIL	0
DETAIL	

Részlet Detail Detail		0				TANDEM HÁTSÓ FUTÓMŰVEK, HAJTÓMŰ ÖSSZEÁLLÍTÁSOK TANDEM HINTERACHSEN. ZSB. ACHSGETRIEBEN TANDEM REAR AXLES, DIFFERENTIAL CARRIER HEAD ASSEMBLYS				Csoport Gruppe Group		35	
Ábra Bild Fig.	Alkatrészszám Ersatzteilnummer Spare part number	Megnevezés Benennung Designation	Össz. Alle All	Változatok Varianten						Jel Not Note			
				1	2	3	4	5	6				
01	739.43-3300-000 053614	Tandem I. hátsó futómű Tandem I. Hinterachse Tandem I. rear axle		1									
01	739.48-3300-000 086447	Tandem I. hátsó futómű Tandem I. Hinterachse Tandem I. rear axle			1								
02	739.93-3300-000 053615	Tandem II. hátsó futómű Tandem II. Hinterachse Tandem II. rear axle				1							
02	739.98-3300-000 086411	Tandem II. hátsó futómű Tandem II. Hinterachse Tandem II. rear axle					1						
010	684.02-3311-000 029857	Tandem I. főhajtómű ö.á. Tandem I. zs.b. Hauptachsgetriebe Tandem I. differential carrier head assy		1									
010	739.48-3311-000 086448	Tandem I. főhajtómű ö.á. Tandem I. zs.b. Hauptachsgetriebe Tandem I. differential carrier head assy			1								
011	739.93-3311-000 053616	Tandem II. hajtómű ö.á. Tandem II. zs.b. Achsgetriebe Tandem II. differential carrier head assy				1							
011	739.98-3311-000 086412	Tandem II. hajtómű ö.á. Tandem II. zs.b. Achsgetriebe Tandem II. differential carrier head assy					1						
Azonos tételek - Gleiche Teile - Identical parts													
1	739.43												
2	739.48												
3	739.93												
4	739.98												
5													
6													

CSOPORT
GRUPPE 35
GROUP

TANDEM I. FŐHAJTÓMŰHÁZ, KIEGYENLÍTŐMŰZÁR

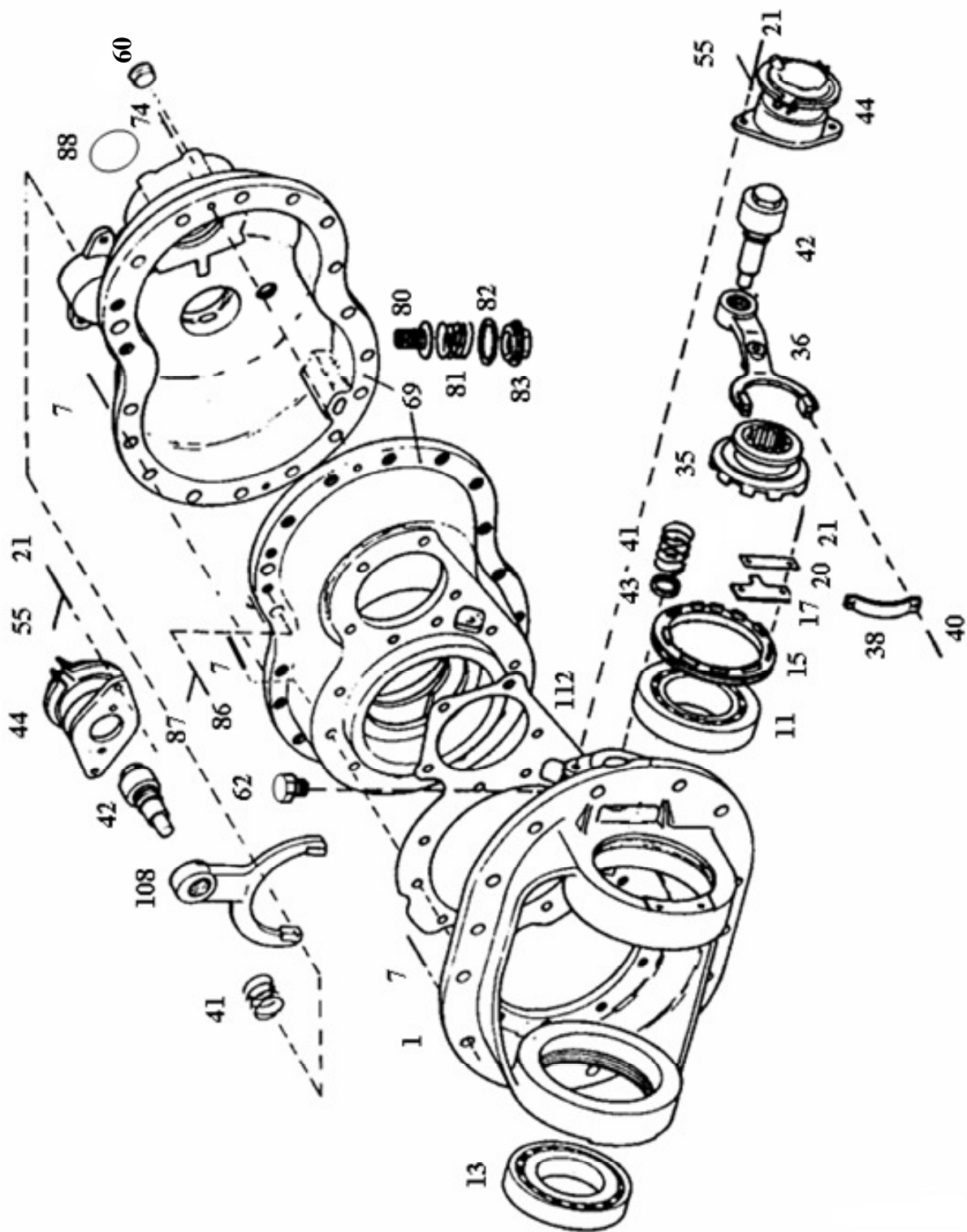
TANDEM I. ACHSGETRIEBEGEHÄUSE, AUSGLEICHSPERRE

TANDEM I. DIFFERENTIAL CARRIER HOUSING, DIFFERENTIAL LOCK

RÉSZLET
DETAIL 1
DETAIL

CSOPORT
GRUPPE 35
GROUP

RÉSZLET
DETAIL 1
DETAIL



684-02-01/1

Részlet Detail Detail		1				TANDEM I. FŐHAJTÓMŰHÁZ, KIEGYENLÍTŐMŰZÁR TANDEM I. ACHSGETRIEBEGEHÄUSE, AUSGLEICHSPERRE TANDEM I. DIFFERENTIAL CARRIER HOUSING, DIFFERENTIAL LOCK						Csoport Gruppe Group		35	
Ábra Bild Fig.	Alkatrészszám Ersatzteilnummer Spare part number	Megnevezés Benennung Designation	Össz. Alle All	Változatok Varianten						Jel Not Note					
				1	2	3	4	5	6						
1	842.14-3311-012 390541	Főhajtóműház I. Achsgtriebegehäuse I. Differential carrier housing I.	1												
7	581.00-3340-009 983462	Peremes csavar Bundschrabe Flanged bolt	32												
11	SKF 32215 660890	Kúpgörgős csapágy Kegelrollenlager Taper roller bearing /Ø75/130x33.25/	1										4		
13	SKF 30215 660889	Kúpgörgős csapágy Kegelrollenlager Taper roller bearing /Ø75/130x27,25/	1										3		
15	833.02-3311-122 380702	Menetes gyűrű Gewinding Bearing adjuster M152x2	2												
17	023.00-3311-123 933961	Orros biztosítólemez Nasensicherungsblech Adjuster lock plate	X										1		
018	023.00-3311-125 933717	Orros biztosítólemez Nasensicherungsblech Adjuster lock plate	X										1		
019	023.00-3311-126 933718	Orros biztosítólemez Nasensicherungsblech Adjuster lock plate	X										1		
20	023.00-3311-124 933962	Biztosítólemez Sicherungsblech Lock plate	2												
Azonos tételek - Gleiche Teile - Identical parts															
1	739.43, -48														
2															
3															
4															
5															
6															

Részlet Detail Detail		1				TANDEM I. FŐHAJTÓMŰHÁZ, KIEGYENLÍTŐMŰZÁR TANDEM I. ACHSGETRIEBEGEHÄUSE, AUSGLEICHSPERRE TANDEM I. DIFFERENTIAL CARRIER HOUSING, DIFFERENTIAL LOCK						Csoport Gruppe Group		35	
Ábra Bild Fig.	Alkatrészszám Ersatzteilnummer Spare part number	Megnevezés Benennung Designation	Össz. Alle All	Változatok Varianten						Jel Not Note					
				1	2	3	4	5	6						
21	ISO 4017 M8x16-10.9 910182	Hatlapfejű csavar Sechskantschraube Hex. bolt	8												
35	833.02-3311-144 380710	Fogazott agy Verzahnte Nabe Toothed hub	1												
36	833.02-3311-145 380711	Tolóvilla Schubgabel Shift yoke	1												
38	833.02-3311-146 380712	Kengyel Bügel Clevis	1												
40	ISO 4017 M5x12-6.8 905403	Hatlapfejű csavar Sechskantschraube Hex. bolt	2												
41	597.00-3311-156 937029	Rugó Feder Spring	2												
42	833.02-3311-172 503561	Tolórúd Schubstange Push rod	2												
43	833.02-3311-159 380715	Alátét Scheibe Washer	X												
Azonos tételek - Gleiche Teile - Identical parts															
1	739.43, -48														
2															
3															
4															
5															
6															

Részlet Detail Detail		TANDEM I. FŐHAJTÓMŰHÁZ, KIEGYENLÍTŐMŰZÁR TANDEM I. ACHSGETRIEBEGEHÄUSE, AUSGLEICHSPERRE TANDEM I. DIFFERENTIAL CARRIER HOUSING, DIFFERENTIAL LOCK				Csoport Gruppe Group		35		
Ábra Bild Fig.	Alkatrészszám Ersatzteilnummer Spare part number	Megnevezés Benennung Designation	Össz. Alle All	Változatok Varianten						Jel Not Note
				1	2	3	4	5	6	
44		Kiegyenlítőműzár működtető légkamra ö.á. Zsb. Betätigungsluftkammer der Ausgleichsperre Differential lock actuating air chamber assy. R: 6	2							
55	MSZ 1612-8K2 070232	Lapos rugós alátét Flachfederring Flat lock washer	4							
60	DIN 906-M24x1.5-5.8 985079	Kúpos zárócsavar Kegelige Verschlusschraube Taper screw plug	1							
62	598.65-3311-010 399029	Zárócsavar Verschlusschraube Screw plug	1							18
69	842.02-3311-022 380785	Főhajtóműház II.-III. ö.á. Zsb. Achsgetriebegehäuse II.-III. Diff. carrier housing II.-III. assy. □: 7, 070, 072, 74	1							
070		Főhajtóműház II. Achsgetriebegehäuse II. Differential carrier housing II.								2
072		Főhajtóműház III. Achsgetriebegehäuse III. Differential carrier housing III.								2
74	ISO 2338-A8x20St 900476	Illesztőszeg Passstift Dowel pin	2							
80	843.20-3311-251 365103	Olajszűrő Ölfilter Oil filter	1							
Azonos tételek - Gleiche Teile - Identical parts										
1	739.43, -48									
2										
3										
4										
5										
6										

Részlet Detail Detail		1			TANDEM I. FŐHAJTÓMŰHÁZ, KIEGYENLÍTŐMŰZÁR TANDEM I. ACHSGETRIEBEGEHÄUSE, AUSGLEICHSPERRE TANDEM I. DIFFERENTIAL CARRIER HOUSING, DIFFERENTIAL LOCK			Csoport Gruppe Group			35		
Ábra Bild Fig.	Alkatrészszám Ersatzteilnummer Spare part number	Megnevezés Benennung Designation	Össz. Alle All	Változatok Varianten						Jel Not Note			
				1	2	3	4	5	6				
81	843.20-3311-255 365107	Rugó az olajsűrőhöz Feder zum Ölfilter Spring for oil filter	1										
82	MSZ 18716- A38x44 A1 822169	Tömítőgyűrű Dichtring Gasket	1										
83	018.01-3310-121 069703	Mágneses zárócsavar Verschlusschraube mit Magnet Magnetic screw plug	1										
86	ISO 4017 -M10x40-10.9 910202	Hatlapfejű csavar Sechskantschraube Hex.bolt	1										
87	ISO 4032-M10-8 900969	Hatlapú anya Sechskantmutter Hex. nut	1										
88	SHAMBAN OR 2007000 N7002 753028	O-gyűrű O-ring O-ring	1										
108	842.02-3311-204 380819	Tolóvilla Schubgabel Shift fork	1										
112	842.02-3311-051 380788	Állítólemez Einstellblech Shim 0,20 mm	X										
0113	842.02-3311-052 380789	Állítólemez Einstellblech Shim 0,25 mm	X										
Azonos tételek - Gleiche Teile - Identical parts													
1	739.43, -48												
2													
3													
4													
5													
6													

Részlet Detail Detail		1				TANDEM I. FŐHAJTÓMŰHÁZ, KIEGYENLÍTŐMŰZÁR TANDEM I. ACHSGETRIEBEGEHÄUSE, AUSGLEICHSPERRE TANDEM I. DIFFERENTIAL CARRIER HOUSING, DIFFERENTIAL LOCK				Csoport Gruppe Group		35	
Ábra Bild Fig.	Alkatrészszám Ersatzteilnummer Spare part number	Megnevezés Benennung Designation	Össz. Alle All	Változatok Variants Varianten						Jel Not Note			
				1	2	3	4	5	6				
0114	842.02-3311-053 380790	Állítólemez Einstellblech Shim 0,30 mm	X										
0115	842.02-3311-054 380791	Állítólemez Einstellblech Shim 0,50 mm	X										
0116	842.02-3311-055 380792	Állítólemez Einstellblech Shim 1,00 mm	X										
Azonos tételek - Gleiche Teile - Identical parts													
1	739.43, -48												
2													
3													
4													
5													
6													

CSOPORT	
GRUPPE	35
GROUP	

TANDEM I. FŐHAJTÓMŰ
TANDEM I. ACHSGETRIEBE
TANDEM I. DIFFERENTIAL

RÉSZLET	
DETAIL	2
DETAIL	

Részlet Detail Detail		TANDEM I. FŐHAJTÓMŰ TANDEM I. ACHSGETRIEBE TANDEM I. MAIN DIFFERENTIAL			Csoport Gruppe Group					
2					35					
Ábra Bild Fig.	Alkatrészszám Ersatzteilnummer Spare part number	Megnevezés Benennung Designation	Össz. Alle All	Változatok Varianten						Jel Not Note
				1	2	3	4	5	6	
1	842.04-3397-017 504301	Kiegyenlítőműház felek ö.á. Zsb. Ausgleichgetriebegehäuse- Hälften Diff.case halves, assy. Q:5, 7		1						
02	833.04-3397-017 504265	Kiegyenlítőműház felek ö.á. Zsb. Ausgleichgetriebegehäuse- Hälften Diff.case halves, assy. Q:5, 7			1					
5	MVGSZ 599 M10x1,25x75-10.9-B 380182	Hatlapfejű csavar Sechskantschraube Hex.bolt	12							
6	833.02-3311-139 380707	Alátét Scheibe Washer	2							
7	842.02-3311-131 380801	Olajterelő lemez Ölleitblech Oil baffle plate	2							
8	833.02-3311-101 380297	Keresztengely Ausgleichstern Differential spider	1							
9	006.10-3111-104 207777	Kis kiegyenlítő kúpkerek Kleines Ausgleichkegelrad Differential pinion	8							
12	833.02-3311-107 380299	Közbetétlemez Zwischenplatte Differential pinion washer	8							
13	600.05-3311-111 594057	Nagy kiegyenlítő kúpkerek Grosses Ausgleichkegelrad Differential gear	2							
Azonos tételek - Gleiche Teile - Identical parts										
1	739.43									
2										
3										
4										
5										
6										

Részlet Detail Detail		TANDEM I. FŐHAJTÓMŰ TANDEM I. ACHSGETRIEBE TANDEM I. MAIN DIFFERENTIAL		Csoport Gruppe Group						
2				35						
Ábra Bild Fig.	Alkatrészszám Ersatzteilnummer Spare part number	Megnevezés Benennung Designation	Össz. Alle All	Változatok Variants Varianten						Jel Not Note
				1	2	3	4	5	6	
15	833.02-3311-112 380701	Közbetéttárcsa Zwischenscheibe Differential side washer	2							
17	684.02-3397-003 088177	Összejárattott kúpkerékpár ö.á. Zsb. Eingelaufenes Kegelpaar Drive pinion and ring gear assy. z = 29/19 Q: 30, 72, 73, 74		1						5
018	830.56-3197-003 575361	Összejárattott kúpkerékpár ö.á. Zsb. Eingelaufenes Kegelpaar Drive pinion and ring gear assy. z = 30/17 Q: 30, 72, 73, 74			1					16
27	833.02-3311-141 380708	Kapcsoló kerék Schaltrad Clutch ring	1							
28	833.02-3311-142 380709	Közbetét gyűrű Zwischenring Spacer ring	1							
29	MSZ 232-65 827172	Rögzítőgyűrű tengelyhez Sicherungsring für Welle Snap ring	1							
30	942.02-3311-080 010994	Önbiztosító peremes csavar Selbstsicherungsband Self-lock flange bolt	16							
53	SKF 32314 B J2QCL7C 619643	Kúpgörgős csapágy Kegelrollenlager Taper poller bearing /Ø 70/150x54/	1							7
56	SKF 32312 B J2QCL7C 737730	Kúpgörgős csapágy Kegelrollenlager Taper poller bearing /Ø 60/130x48.5/	1							8
Azonos tételek - Gleiche Teile - Identical parts										
1	739.43									
2	739.48									
3										
4										
5										
6										

Részlet Detail 2 Detail		TANDEM I. FŐHAJTÓMŰ TANDEM I. ACHSGETRIEBE TANDEM I. MAIN DIFFERENTIAL			Csoport Gruppe 35 Group					
Ábra Bild Fig.	Alkatrészszám Ersatzteilnummer Spare part number	Megnevezés Benennung Designation	Össz. Alle All	Változatok Variants Varianten						Jel Not Note
				1	2	3	4	5	6	
58	ISO 4017- -M10x28-10.9 904570	Hatlapfejű csavar Sechskantschraube Hex. bolt	12							
59	842.02-3311-175 380814	Fedél Deckel Cap	1							
60	SIMMERWERKE AS75x95x10NB 318117	Tömítőgyűrű Dichtring Oil seal	1							
61	SIMMERWERKE A75x95x10NB 604117	Tömítőgyűrű Dichtring Oil seal	1							
62	SIMMERWERKE ASL65x90x10/12 NB 604082	Tömítőgyűrű Dichtring Oil seal	1							
63	SIMMERWERKE A65x90x10 NB 604144	Tömítőgyűrű Dichtring Oil seal	1							
65	MSZ 1612-10K2 876129	Lapos rugós alátét Flachfederring Flat lock washer	12							
66	584.10-3311-171 504315	Kapcsolóagy I Verbindungsnahe I Companion	1							
68	584.10-3311-181 504317	Kapcsolóagy II Verbindungsnahe II Companion II	1							
71	843.20-3311-150 339031	Peremes koronás anya Bundkronenmutter Flanged castle nut	1							
Azonos tételek - Gleiche Teile - Identical parts										
1	739.43, -48									
2										
3										
4										
5										
6										

Részlet Detail Detail		TANDEM I. FŐHAJTÓMŰ TANDEM I. ACHSGETRIEBE TANDEM I. MAIN DIFFERENTIAL		Csoport Gruppe Group		35				
Ábra Bild Fig.	Alkatrészszám Ersatzteilnummer Spare part number	Megnevezés Benennung Designation	Össz. Alle All	Változatok Variants Varianten						Jel Not Note
				1	2	3	4	5	6	
72	018.01-3311-068 005595	Peremes koronás anya Bundkronenmutter Flanged castle nut M42x1,5	2							
73	MSZ 2224-6,3x63 070326	Sasszeg Splint Cotter pin	3							
74	007.10-3311-067 359845	Alátét Scheibe Washer	3							
77	842.04-3311-161 380824	Hajtó fogaskerék Antriebszahnrad Spur gear Z=23	1							
79	842.04-3311-076 380821	Hajtott fogaskerék Antriebenes Zahnrad Driven gear Z=23	1							
84	118.24-3311-034 523624	Távtartó gyűrű Distanzring Pinion bearing 34,225 mm	X							9
085	118.24-3311-035 523625	Távtartó gyűrű Distanzring Pinion bearing spacer 34,200 mm	X							9
086	118.24-3311-036 523626	Távtartó gyűrű Distanzring Pinion bearing spacer 34,175 mm	X							9
Azonos tételek - Gleiche Teile - Identical parts										
1	739.43, -48									
2										
3										
4										
5										
6										

Részlet Detail Detail		TANDEM I. FŐHAJTÓMŰ TANDEM I. ACHSGETRIEBE TANDEM I. MAIN DIFFERENTIAL			Csoport Gruppe Group					
Ábra Bild Fig.	Alkatrészszám Ersatzteilnummer Spare part number	Megnevezés Benennung Designation	Össz. Alle All	Változatok Variants Varianten						Jel Not Note
				1	2	3	4	5	6	
087	118.24-3311-037 523627	Távtartó gyűrű Distanzring Pinion bearing spacer 24,150 mm	X							9
088	118.24-3311-038 523628	Távtartó gyűrű Distanzring Pinion bearing spacer 34,125 mm	X							9
089	118.24-3311-039 523629	Távtartó gyűrű Distanzring Pinion bearing spacer 34,100 mm	X							9
090	118.24-3311-041 523630	Távtartó gyűrű Distanzring Pinion bearing spacer 34,075 mm	X							9
091	118.24-3311-042 523631	Távtartó gyűrű Distanzring Pinion bearing spacer 34,050 mm	X							9
092	118.24-3311-043 523632	Távtartó gyűrű Distanzring Pinion bearing spacer 34,025 mm	X							9
093	118.24-3311-044 523633	Távtartó gyűrű Distanzring Pinion bearing spacer 34,000 mm	X							9
094	118.24-3311-045 523634	Távtartó gyűrű Distanzring Pinion bearing spacer 33,975 mm	X							9
Azonos tételek - Gleiche Teile - Identical parts										
1	739.43, -48									
2										
3										
4										
5										
6										

Részlet Detail Detail		TANDEM I. FŐHAJTÓMŰ TANDEM I. ACHSGETRIEBE TANDEM I. MAIN DIFFERENTIAL			Csoport Gruppe Group					
2					35					
Ábra Bild Fig.	Alkatrészszám Ersatzteilnummer Spare part number	Megnevezés Benennung Designation	Össz. Alle All	Változatok Variants Varianten						Jel Not Note
				1	2	3	4	5	6	
095	118.24-3311-046 523635	Távtartó gyűrű Distanzring Pinion bearing spacer 33,950 mm	X							9
096	118.24-3311-047 523636	Távtartó gyűrű Distanzring Pinion bearing spacer 33,925 mm	X							9
097	118.24-3311-048 523637	Távtartó gyűrű Distanzring Pinion bearing spacer 33,900 mm	X							9
098	118.24-3311-049 523638	Távtartó gyűrű Distanzring Pinion bearing spacer 33,875 mm	X							9
099	118.24-3311-160 523639	Távtartó gyűrű Distanzring Pinion bearing spacer 33,850 mm	X							9
0100	118.24-3311-161 523640	Távtartó gyűrű Distanzring Pinion bearing spacer 33,825 mm	X							9
0101	118.24-3311-162 523641	Távtartó gyűrű Distanzring Pinion bearing spacer 33,800 mm	X							9
0102	118.24-3311-163 523642	Távtartó gyűrű Distanzring Pinion bearing spacer 33,775 mm	X							9
Azonos tételek - Gleiche Teile - Identical parts										
1	739.43, -48									
2										
3										
4										
5										
6										

MR25135-7-0

Részlet Detail Detail		TANDEM I. FŐHAJTÓMŰ TANDEM I. ACHSGETRIEBE TANDEM I. MAIN DIFFERENTIAL			Csoport Gruppe Group					
2					35					
Ábra Bild Fig.	Alkatrészszám Ersatzteilnummer Spare part number	Megnevezés Benennung Designation	Össz. Alle All	Változatok Varianten						Jel Not Note
				1	2	3	4	5	6	
0103	118.24-3311-164 523643	Távtartó gyűrű Distanzring Pinion bearing spacer 33,750 mm	X							9
0104	118.24-3311-165 523644	Távtartó gyűrű Distanzring Pinion bearing spacer 33,725 mm	X							9
0105	118.24-3311-166 523645	Távtartó gyűrű Distanzring Pinion bearing spacer 33,700 mm	X							9
0106	118.24-3311-167 523646	Távtartó gyűrű Distanzring Pinion bearing spacer 33,675	X							9
0107	118.24-3311-168 523647	Távtartó gyűrű Distanzring Pinion bearing spacer 33,650 mm	X							9
0108	118.24-3311-170 523648	Távtartó gyűrű Distanzring Pinion bearing spacer 33,625 mm	X							9
0109	118.24-3311-171 523649	Távtartó gyűrű Distanzring Pinion bearing spacer 33,600 mm	X							9
0110	118.24-3311-172 523650	Távtartó gyűrű Distanzring Pinion bearing spacer 33,575 mm	X							9
Azonos tételek - Gleiche Teile - Identical parts										
1	739.43, -48									
2										
3										
4										
5										
6										

Részlet Detail Detail		TANDEM I. FŐHAJTÓMŰ TANDEM I. ACHSGETRIEBE TANDEM I. MAIN DIFFERENTIAL			Csoport Gruppe Group						35
Ábra Bild Fig.	Alkatrészszám Ersatzteilnummer Spare part number	Megnevezés Benennung Designation	Össz. Alle All	Változatok Varianten						Jel Not Note	
				1	2	3	4	5	6		
0111	118.24-3311-173 523651	Távtartó gyűrű Distanzring Pinion bearing spacer 33,550 mm	X								9
0112	118.24-3311-174 523652	Távtartó gyűrű Distanzring Pinion bearing spacer 33,525 mm	X								9
0113	118.24-3311-175 523653	Távtartó gyűrű Distanzring Pinion bearing spacer 33,500 mm	X								9
0114	118.24-3311-176 523654	Távtartó gyűrű Distanzring Pinion bearing spacer 33,475 mm	X								9
0115	118.24-3311-177 523655	Távtartó gyűrű Distanzring Pinion bearing spacer 33,450 mm	X								9
0116	118.24-3311-178 523656	Távtartó gyűrű Distanzring Pinion bearing spacer 33,425 mm	X								9
0117	118.24-3311-179 523657	Távtartó gyűrű Distanzring Pinion bearing spacer 33,400 mm	X								9
130	SKF 32014 X 381129	Kúpgergős csapágy Kegelrollenlager Taper poller bearing /Ø 70/110x25/	1								11
132	842.02-3311-142 380950	Kiegyenlítőműház fél ö. á. Zsb.Ausgleichgetriebegehäuse- Hälfte Diff.case half, assy Q:134	1								
Azonos tételek - Gleiche Teile - Identical parts											
1	739.43, -48										
2											
3											
4											
5											
6											

Részlet Detail Detail		TANDEM I. FŐHAJTÓMŰ TANDEM I. ACHSGETRIEBE TANDEM I. MAIN DIFFERENTIAL			Csoport Gruppe Group					
Ábra Bild Fig.	Alkatrészszám Ersatzteilnummer Spare part number	Megnevezés Benennung Designation	Össz. Alle All	Változatok Varianten						Jel Not Note
				1	2	3	4	5	6	
134	MVGSZ 598- M8x40-10.9 906747	Hatlapfejű csavar Sechskantschraube Hex. bolt	8							
135	ISO 4766 -M6x10-5.6 868770	Hernyócsavar Gewindestift Grub screw	4							
136	945.20-3311-153 406429	Tömítőlemez Dichtblech Gasket shim	1							
137	942.02-3311-156 432210	Nagy kiegyenlítő kúpkerék I Grosses Ausgleichkegelrad I Differential gear I	1							
138	942.02-3311-151 432212	Kereszttengely Ausgleichkreuz Differential spider	1							
142	942.02-3311-162 432211	Nagy kiegyenlítő kúpkerék II Grosses Ausgleichkegelrad II Differential gear II	1							
143	MSZ 232-110 827139	Rögzítőgyűrű tengelyhez Sicherungsring für Wellen Snap ring	1							
144	843.20-3311-205 365092	Fogazott agy Verzahnte Nabe Toothed hub	1							
145	942.02-3311-158 432209	Behajtó tengely Eintriebswelle Input shaft	1							
150	SKF 32212 638288	Kúpgörgős csapágy Kegelrollenlager Taper poller bearing /Ø 60/110x29,75/	1							12
Azonos tételek - Gleiche Teile - Identical parts										
1	739.43, -48									
2										
3										
4										
5										
6										

MR25135-7-0

Részlet Detail Detail		TANDEM I. FŐHAJTÓMŰ TANDEM I. ACHSGETRIEBE TANDEM I. MAIN DIFFERENTIAL			Csoport Gruppe Group					
2					35					
Ábra Bild Fig.	Alkatrészszám Ersatzteilnummer Spare part number	Megnevezés Benennung Designation	Össz. Alle All	Változatok Variants Varianten						Jel Not Note
				1	2	3	4	5	6	
151	842.02-3311-061 380793	Állítólemez Einstellscheibe Shim 0.20 mm	X							
0152	842.02-3311-062 380794	Állítólemez Einstellscheibe Spin 0.25 mm	X							
0153	842.02-3311-063 380795	Állítólemez Einstellscheibe Spin 0.30 mm	X							
0154	842.02-3311-064 380796	Állítólemez Einstellscheibe Spin 0.50 mm	X							
0155	842.02-3311-065 380797	Állítólemez Einstellscheibe Spin 1.00 mm	X							
0156	842.02-3311-066 380798	Állítólemez Einstellscheibe Spin 1.50 mm	X							
0157	842.02-3311-067 380799	Állítólemez Einstellscheibe Spin 2.00 mm	X							
163		Olajszivattyú Ölpumpe Oil pump R 3								
Azonos tételek - Gleiche Teile - Identical parts										
1	739.43, -48									
2										
3										
4										
5										
6										

MR25135-7-0

Részlet Detail Detail		TANDEM I. FŐHAJTÓMŰ TANDEM I. ACHSGETRIEBE TANDEM I. MAIN DIFFERENTIAL			Csoport Gruppe Group					
2					35					
Ábra Bild Fig.	Alkatrészszám Ersatzteilnummer Spare part number	Megnevezés Benennung Designation	Össz. Alle All	Változatok Variants Varianten						Jel Not Note
				1	2	3	4	5	6	
166	MSZ 311-2x2,6 368226	Íves retesz Scheibenfeder Woodruff key	1							
167	842.02-3311-166 380810	Fogazott tárcsa Zahnscheibe Toothed disk	1							
169	ISO 4032 -M10-8 900969	Hatlapú anya Sechskantmutter Hex.nut	1							
170	MSZ 2211 M10-ASZ1 368231	Orros biztosítólemez Nasensicherungsblech Adjuster lock plate	1							
173		Csapághüvely Lagerhülse Bearing cage R7: 81	1							
177	942.06-3311-191 053708	Áthajtó tengely Durchtriebwellen Trust-drive shaft	1							
179	KOYO 6210 RC3 009139	Mélyhornyú golyóscsapágy Rillenkugellager Deep groove ball bearing Ø50/90x20	1							
185	MSZ 231-90 827062	Rögzítőgyűrű furathoz Sicherungsring für Bohrung Lock ring	1							
186	842.02-3311-196 399098	Távtartó gyűrű Distanzring Pinion bearing spacer	X							
Azonos tételek - Gleiche Teile - Identical parts										
1	739.43, -48									
2										
3										
4										
5										
6										

MR25135-7-0

kat1073943.440

CSOPORT
GRUPPE 35
GROUP

OLAJSZIVATTYÚ
ÖLPUMPE
OIL PUMPR

RÉSZLET
DETAIL 3
DETAIL

CSOPORT
GRUPPE 35
GROUP

RÉSZLET
DETAIL 3
DETAIL



684-02-03

Részlet Detail Detail		3		OLAJSZIVATTYÚ ÖLPUMPE OIL PUMP			Csoport Gruppe Group			35		
Ábra Bild Fig.	Alkatrészszám Ersatzteilnummer Spare part number	Megnevezés Benennung Designation	Össz. Alle All	Változatok Varianten						Jel Not Note		
				1	2	3	4	5	6			
01	843.20-3311-240 406517	Olajszivattyú ö.á. Zsb. Ölpumpe Oil pump assy : 3 - 18	1									
3	843.20-3311-231 365100	Olajszivattyú fedél II. ö.á. Zsb. Ölpumpdeckel II. Oil pump cover II. assy. Q: 8	1									
4	MSZ 1521 12.000-5 827723	Acélgolyó Stahlkugel Steel ball	1									
5	843.20-3311-244 365102	Olajnyomás szabályozó rugó Öldruckreglerfeder Oil pressure adjusting spring	1									
6	MSZ 18716-A 16x22x1.5 A1 822093	Tömítőgyűrű Dichtring Sealing ring	1									
7	MSZ 2458 M16x1.5x12-6.8 368232	Peremes zárócsavar Bundverschlusschraube Flanged screw plug	1									
8	843.20-3311-228 365099	Persely Buchse Bush	3									
9	843.20-3311-249 406525	Hajtó fogaskerék az olajszivattyúhoz Antriebszahnrad zur Ölpumpe Oil pump drive gear	1									
10	843.20-3311-224 365096	Hajtott fogaskerék az olajszivattyúhoz Antriebenes Zahnrad zur Ölpumpe Oil pump driven gear	1									
Azonos tételek - Gleiche Teile - Identical parts												
1	739.43, -48											
2												
3												
4												
5												
6												

Részlet Detail Detail		OLAJSZIVATTYÚ ÖLPUMPE OIL PUMP			Csoport Gruppe Group					
3					35					
Ábra Bild Fig.	Alkatrészszám Ersatzteilnummer Spare part number	Megnevezés Benennung Designation	Össz. Alle All	Változatok Variants Varianten						Jel Not Note
				1	2	3	4	5	6	
11	ISO 2338-A -5x12-St 972998	Illesztőszeg Passstift Dowel pin	4							
12	843.20-3311-222 365094	Olajszivattyúház Ölpumpengehäuse Oil pump case	1							
13	843.20-3311-248 406518	Olajszivattyú fedél I. ö.á. Zsb. Ölpumpdeckel I. Oil pump cover I. assy. Q: 8, 18	1							
14	MSZ 1612-6 K2 070231	Lapos rugós alátét Flachfederring Flat lock washer	4							
15	MVGSZ 598 -M6x50-10.9-B 910163	Hatlapfejű csavar Sechskantschraube Hex.bolt	4							
16	MSZ 18716 A10x14x1 Cu 705420	Tömítőgyűrű Dichtring Sealing ring	1							
17	MSZ 2458- M10x1.25x10-6.8-B 902282	Peremes zárócsavar Bundverschlusschraube Flanged screw plug	1							
18	843.20-3311-229 406520	Persely Buchse Bush								
Azonos tételek - Gleiche Teile - Identical parts										
1	739.43, -48									
2										
3										
4										
5										
6										

kat1073943.450

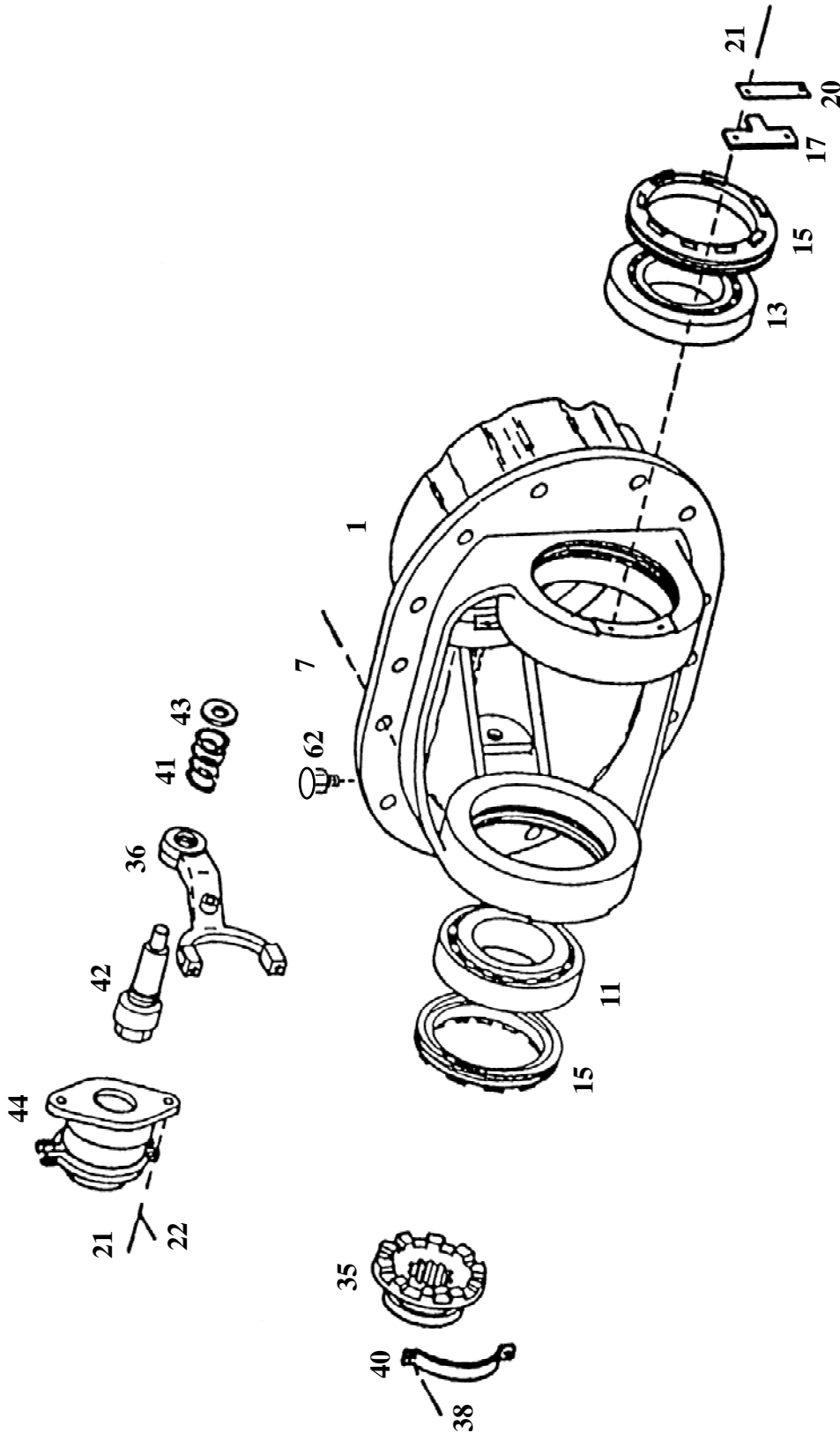
CSOPORT
GRUPPE 35
GROUP

TANDEM II. HAJTÓMŰHÁZ, KIEGYENLÍTŐMŰZÁR
TANDEM II. ACHSGETRIEBEGEHÄUSE, AUSGLEICHSPERRE
TANDEM II. DIFFERENTIAL CARRIER HOUSING, DIFFERENTIAL LOCK

RÉSZLET
DETAIL 4
DETAIL

CSOPORT
GRUPPE 35
GROUP

RÉSZLET
DETAIL
DETAIL 4



839-53-01/3

Részlet Detail Detail		4		TANDEM II. HAJTÓMŰHÁZ, KIEGYENLÍTŐMŰZÁR TANDEM II. ACHSGETRIEBEGEHÄUSE, AUSGLEICHSPERRE TANDEM II. DIFFERENTIAL CARRIER HOUSING, DIFFERENTIAL LOCK				Csoport Gruppe Group		35	
Ábra Bild Fig.	Alkatrész-szám Ersatzteilnummer Spare part number	Megnevezés Benennung Designation	Össz. Alle All	Változatok Varianten Variants						Jel Not Note	
				1	2	3	4	5	6		
1	833.14-3311-012 380830	Hajtóműház. Achsgtriebegehäuse Differential carrier housing	1								
7	581.00-3340-009 983462	Peremes csavar Bundschrabe Flanged bolt M12x33-6g-10.9	14								
11	SKF 32215 660890	Kúpörgős csapágy Kegelrollenlager Taper roller bearing Ø75/130x33,25	1							4	
13	SKF 30215 660889	Kúpörgős csapágy Kegelrollenlager Taper roller bearing Ø75/130x27,25	1							3	
15	833.02-3311-122 380702	Menetes gyűrű Gewinding Bearing adjuster	2								
17	023.00-3311-123 933961	Orros biztosítólemez Nasensicherungsblech Adjuster lock plate	x							1	
018	023.00-3311-125 933717	Orros biztosítólemez Nasensicherungsblech Adjuster lock plate	x							1	
019	023.00-3311-126 933718	Orros biztosítólemez Nasensicherungsblech Adjuster lock plate	x							1	
20	023.00-3311-124 933962	Biztosítólemez Sicherungsblech Lock plate	2								
Azonos tételek - Gleiche Teile - Identical parts											
Идентичные детали											
1	739.93, -98										
2											
3											
4											
5											
6											

Részlet Detail Detail Узел		4				TANDEM II. HAJTÓMŰHÁZ, KIEGYENLÍTŐMŰZÁR TANDEM II. ACHSGETRIEBEGEHÄUSE, AUSGLEICHSPERRE TANDEM II. DIFFERENTIAL CARRIER HOUSING, DIFFERENTIAL LOCK				Csoport Gruppe Group Группа		35	
Ábra Bild Fig.	Alkatrész-szám Ersatzteilnummer Spare part number	Megnevezés Benennung Designation	Össz. Alle All	Változatok Variants Varianten						Jel Not Note			
				1	2	3	4	5	6				
21	ISO 4017- M8x16-10.9 910182	Hatlapfejű csavar Sechskantschraube Hex. bolt	6										
22	MSZ 1612 -8 K2 070232	Lapos rugós alátét Flachfederring Flat lock washer	2										
35	833.02-3311-144 380710	Fogazott agy Verzahnnte Nabe Toothed hub	1										
36	833.02-3311-145 380711	Tolóvilla Schaltgabel Shift fork	1										
38	833.02-3311-146 380712	Kengyel Bügel Clevis	1										
40	ISO 4017 M5x12-6.8 905403	Hatlapfejű csavar Sechskantschraube Hex. bolt	2										
41	597.00-3311-156 937029	Rugó Feder Spring	1										
42	833.02-3311-172 503561	Tolórúd Schubstange Push rod	1										
43	833.02-3311-159 380715	Alátét Scheibe Washer	x										
Azonos tételek - Gleiche Teile - Identical parts													
1	739.93, -98												
2													
3													
4													
5													
6													

MR25135-7-0

Részlet Detail Detail		4				TANDEM II. HAJTÓMŰHÁZ, KIEGYENLÍTŐMŰZÁR TANDEM II. ACHSGETRIEBEGEHÄUSE, AUSGLEICHSPERRE TANDEM II. DIFFERENTIAL CARRIER HOUSING, DIFFERENTIAL LOCK						Csoport Gruppe Group		35	
Ábra Bild Fig.	Alkatrész-szám Ersatzteilnummer Spare part number	Megnevezés Benennung Designation	Össz. Alle All	Változatok Varianten						Jel Not Note					
				1	2	3	4	5	6						
44		Kiegyenlítőműzár működtető légkamra ö. á. Zsb. Betätigungsluftkammer der Ausgleichsperre Differential lock actuating air chamber assy. R 6													
62	598.65-3311-010 399029	Zárócsavar Verschlusschraube Screw plug	1										18		
Azonos tételek - Gleiche Teile - Identical parts															
1	739.93, -98														
2															
3															
4															
5															
6															

kat460

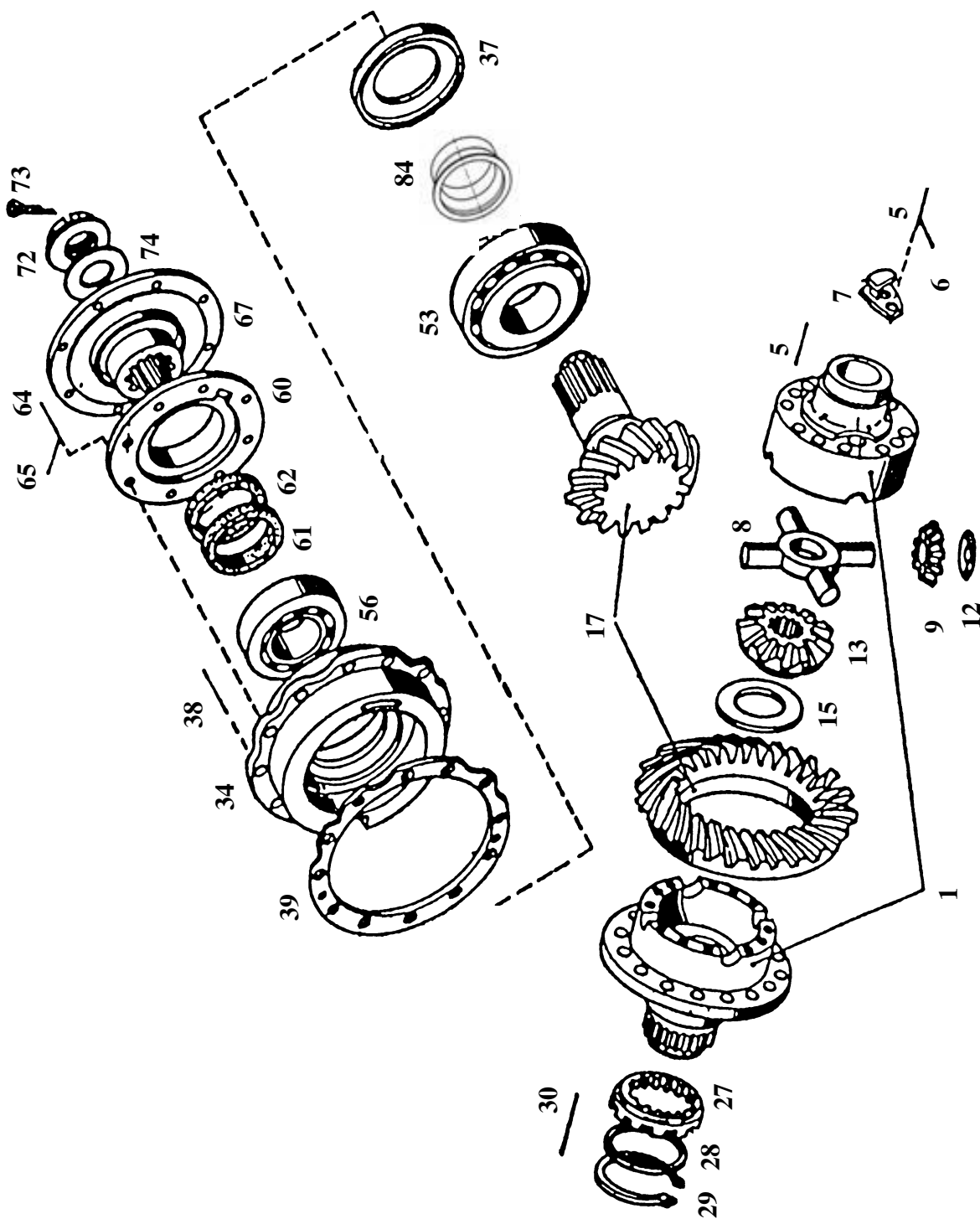
CSOPORT	
GRUPPE	35
GROUP	

TANDEM II. HAJTÓMŰ
TANDEM II. ACHSGETRIEBE
TANDEM II. DIFFERENTIAL

RÉSZLET	
DETAIL	5
DETAIL	

CSOPORT
GRUPPE 35
GROUP

RÉSZLET
DETAIL 5
DETAIL



739-93-02/1

Részlet Detail Detail		TANDEM II. HAJTÓMŰ TANDEM II. ACHSGETRIEBE TANDEM II. DIFFERENTIAL			Csoport Gruppe Group					
5					35					
Ábra Bild Fig.	Alkatrészszám Ersatzteilnummer Spare part number	Megnevezés Benennung Designation	Össz. Alle All	Változatok Varianten						Jel Not Note
				1	2	3	4	5	6	
1	833.04-3397-017 504265	Kiegyenlítőműház felek ö.á. Zsb. Ausgleichgetriebegehäuse- Hälften Diff.case halves, assy. Q:5, 6, 7	1							
5	MVGSZ 599- M10x1,25x75-10.9 380182	Hatlapfejű csavar Sechskantschraube Hex.bolt	12							
6	833.02-3311-139 380707	Alátét Scheibe Washer	2							
7	833.02-3311-131 380703	Olajterelő lemez Ölleitblech Oil baffle plate	2							
8	833.02-3311-101 380297	Keresztengely Ausgleichstern Differential spider	1							
9	006.10-3111-104 207777	Kis kiegyenlítő kúpkerék Kleins Ausgleichkegelrad Differential pinion z = 9	4							
12	833.02-3311-107 380299	Közbetétlemez Zwischenplatte Differential pinion washer	4							
13	600.05-3311-111 594057	Nagy kiegyenlítő kúpkerék Grosses Ausgleichkegelrad Differential gear z = 16	2							
15	833.02-3311-112 380701	Közbetétárca Zwischenscheibe Differential gear washer	2							
Azonos tételek - Gleiche Teile - Identical parts										
1	739.93, -98									
2										
3										
4										
5										
6										

Részlet Detail Detail		5		TANDEM II. HAJTÓMŰ TANDEM II. ACHSGETRIEBE TANDEM II. DIFFERENTIAL		Csoport Gruppe Group		35		
Ábra Bild Fig.	Alkatrészszám Ersatzteilnummer Spare part number	Megnevezés Benennung Designation	Össz. Alle All .	Változatok Varianten Variants						Jel Not Note
				1	2	3	4	5	6	
17	833.05-3397-020 390488	Összejártott kúpkerékpár ö.á. Zsb. Eingelaufenes Kegelpaar Drive pinion and drive gear assy (Matched set) z = 29 / 19 Q:30, 32, 72, 73, 74		1						6
17	833.26-3397-020 086413	Összejártott kúpkerékpár ö.á. Zsb. Eingelaufenes Kegelpaar Drive pinion and drive gear assy (Matched set) z = 30 / 17 Q:30, 32, 72, 73, 74			1					17
27	833.02-3311-141 380708	Kapcsolókerék Schaltrad Clutch gear	1							
28	833.02-3311-142 380709	Közbetétgyűrű Zwischenring Spacer ring	1							
29	MSZ 232-65 827172	Rögzítőgyűrű tengelyhez Sicherungsring für Welle Snap ring	1							
30	833.02. -3311-080 746875	Hatlapfejű csavar Sechskantschraube Hex.bolt	16							
34	833.02-3311-020 380275	Csapágyhüvely ö.á. Zsb.Lagerhülse Bearing case assy Q: 37	1							
37	581.00-3311-022 964693	Olajterelő lemez Ölleitblech Oil baffle plate	1							
Azonos tételek - Gleiche Teile - Identical parts										
1	739.93									
2	739.98									
3										
4										
5										
6										

Részlet Detail Detail		TANDEM II. HAJTÓMŰ TANDEM II. ACHSGETRIEBE TANDEM II. DIFFERENTIAL			Csoport Gruppe Group					
5					35					
Ábra Bild Fig.	Alkatrészszám Ersatzteilnummer Spare part number	Megnevezés Benennung Designation	Össz. Alle All .	Változatok Varianten Variants						Jel Not Note
				1	2	3	4	5	6	
38	581.00-3340-009 983462	Peremes csavar Bundschrabe Flanged bolt	12							
39	833.02-3311-053 380277	Állítólemez Einstellscheibe Shim 1 mm	x							
040	833.02-3311-054 380278	Állítólemez Einstellscheibe Shim 0,5 mm	x							
041	833.02-3311-055 380279	Állítólemez Einstellscheibe Shim 0,3 mm	x							
042	833.02-3311-056 380280	Állítólemez Einstellscheibe Shim 0,25 mm	x							
043	833.02-3311-057 380281	Állítólemez Einstellscheibe Shim 0,2 mm	x							
53	SKF 32314 B J2QCL7C 619643	Kúpörgős csapágy Kegelrollenlager Taper roller bearing Ø70/150x54	1							7
56	SKF 32312 B J2QCL7C 737730	Kúpörgős csapágy Kegelrollenlager Taper roller bearing Ø60/130x48,5	1							8
60	833.02-3311-061 380282	Fedél Deckel Cover	1							
61	SIMMERWERKE A-75x95x10 NB 604117	Tömítőgyűrű Dichtring Oil seal	1							
Azonos tételek - Gleiche Teile - Identical parts										
1	739.93, -98									
2										
3										
4										
5										
6										

Részlet Detail Detail		TANDEM II. HAJTÓMŰ TANDEM II. ACHSGETRIEBE TANDEM II. DIFFERENTIAL			Csoport Gruppe Group					
5					35					
Ábra Bild Fig.	Alkatrészszám Ersatzteilnummer Spare part number	Megnevezés Benennung Designation	Össz. Alle All .	Változatok Varianten						Jel Not Note
				1	2	3	4	5	6	
62	SIMMERWERKE AS-75x95x10 NB 318117	Tömítőgyűrű Dichtring Oil seal	1							
64	ISO 4017-M8x22- 10.9 910185	Hatlapfejű csavar Sechskantschraube Hex.bolt	8							
65	MSZ 1612 -8 K2 070232	Lapos rugós alátét Flachfederring Flat lock washer	8							
67	839.92-3111-071 315736	Kapcsolóagy (peremes) Verbindungsnabe mit Bund Companion flange	1							
72	018.01-3311-068 005595	Peremes koronás anya Bundkronenmutter Flanged castle nut	1							
73	MSZ 2224 - 6,3x63 070326	Sasszeg Splint Cotter pin	1							
74	007.10-3311-067 359845	Alátét Scheibe Washer	1							
Azonos tételek - Gleiche Teile - Identical parts										
1	739.93, -98									
2										
3										
4										
5										
6										

MR25135-7-0

Részlet Detail Detail		TANDEM II. HAJTÓMŰ TANDEM II. ACHSGETRIEBE TANDEM II. DIFFERENTIAL			Csoport Gruppe Group					
5					35					
Ábra Bild Fig.	Alkatrészszám Ersatzteilnummer Spare part number	Megnevezés Benennung Designation	Össz. Alle All .	Változatok Varianten Variants						Jel Not Note
				1	2	3	4	5	6	
84	118.24-3311-034 523624	Távtartó gyűrű Distanzring Pinion bearing spacer 34,225 mm	x							9
085	118.24-3311-035 523625	Távtartó gyűrű Distanzring Pinion bearing spacer 34,200 mm	x							9
086	118.24-3311-036 523626	Távtartó gyűrű Distanzring Pinion bearing spacer 34,175 mm	x							9
087	118.24-3311-037 523627	Távtartó gyűrű Distanzring Pinion bearing spacer 34,150 mm	x							9
088	118.24-3311-038 523628	Távtartó gyűrű Distanzring Pinion bearing spacer 34,125 mm	x							9
089	118.24-3311-039 523629	Távtartó gyűrű Distanzring Pinion bearing spacer 34,100 mm	x							9
090	118.24-3311-041 523630	Távtartó gyűrű Distanzring Pinion bearing spacer 34,075 mm	x							9
Azonos tételek - Gleiche Teile - Identical parts										
1	739.93, -98									
2										
3										
4										
5										
6										

MR25135-7-0

Részlet Detail Detail		TANDEM II. HAJTÓMŰ TANDEM II. ACHSGETRIEBE TANDEM II. DIFFERENTIAL			Csoport Gruppe Group					
5					35					
Ábra Bild Fig.	Alkatrészszám Ersatzteilnummer Spare part number	Megnevezés Benennung Designation	Össz. Alle All	Változatok Varianten						Jel Not Note
				1	2	3	4	5	6	
091	118.24-3311-042 523631	Távtartó gyűrű Distanzring Pinion bearing spacer 34,050 mm	x							9
092	118.24-3311-043 523632	Távtartó gyűrű Distanzring Pinion bearing spacer 34,025 mm	x							9
093	118.24-3311-044 523633	Távtartó gyűrű Distanzring Pinion bearing spacer 34,000 mm	x							9
094	118.24-3311-045 523634	Távtartó gyűrű Distanzring Pinion bearing spacer 33,975 mm	x							9
095	118.24-3311-046 523635	Távtartó gyűrű Distanzring Pinion bearing spacer 33,950 mm	x							9
096	118.24-3311-047 523636	Távtartó gyűrű Distanzring Pinion bearing spacer 33,925 mm	x							9
097	118.24-3311-048 523637	Távtartó gyűrű Distanzring Pinion bearing spacer 33,900 mm	x							9
098	118.24-3311-049 523638	Távtartó gyűrű Distanzring Pinion bearing spacer 33,875 mm	x							9
Azonos tételek - Gleiche Teile - Identical parts										
1	739.93, -98									
2										
3										
4										
5										
6										

MR25135-7-0

Részlet Detail Detail		TANDEM II. HAJTÓMŰ TANDEM II. ACHSGETRIEBE TANDEM II. DIFFERENTIAL			Csoport Gruppe Group					
5					35					
Ábra Bild Fig.	Alkatrészszám Ersatzteilnummer Spare part number	Megnevezés Benennung Designation	Össz. Alle All	Változatok Varianten						Jel Not Note
				1	2	3	4	5	6	
099	118.24-3311-160 523639	Távtartó gyűrű Distanzring Pinion bearing spacer 33,850 mm	x							9
0100	118.24-3311-161 523640	Távtartó gyűrű Distanzring Pinion bearing spacer 33,825 mm	x							9
0101	118.24-3311-162 523641	Távtartó gyűrű Distanzring Pinion bearing spacer 33,800 mm	x							9
0102	118.24-3311-163 523642	Távtartó gyűrű Distanzring Pinion bearing spacer 33,775 mm	x							9
0103	118.24-3311-164 523643	Távtartó gyűrű Distanzring Pinion bearing spacer 33,750 mm	x							9
0104	118.24-3311-165 523644	Távtartó gyűrű Distanzring Pinion bearing spacer 33,725 mm	x							9
0105	118.24-3311-166 523645	Távtartó gyűrű Distanzring Pinion bearing spacer 33,700 mm	x							9
0106	118.24-3311-167 523646	Távtartó gyűrű Distanzring Pinion bearing spacer 33,675 mm	x							9
Azonos tételek - Gleiche Teile - Identical parts										
1	739.93, -98									
2										
3										
4										
5										
6										

MR25135-7-0

Részlet Detail Detail		TANDEM II. HAJTÓMŰ TANDEM II. ACHSGETRIEBE TANDEM II. DIFFERENTIAL			Csoport Gruppe Group					
5					35					
Ábra Bild Fig.	Alkatrészszám Ersatzteilnummer Spare part number	Megnevezés Benennung Designation	Össz. Alle All	Változatok Varianten						Jel Not Note
				1	2	3	4	5	6	
0107	118.24-3311-168 523647	Távtartó gyűrű Distanzring Pinion bearing spacer 33,650 mm	x							9
0108	118.24-3311-170 523648	Távtartó gyűrű Distanzring Pinion bearing spacer 33,625 mm	x							9
0109	118.24-3311-171 523649	Távtartó gyűrű Distanzring Pinion bearing spacer 33,600 mm	x							9
0110	118.24-3311-172 523650	Távtartó gyűrű Distanzring Pinion bearing spacer 33,575 mm	x							9
0111	118.24-3311-173 523651	Távtartó gyűrű Distanzring Pinion bearing spacer 33,550 mm	x							9
0112	118.24-3311-174 523652	Távtartó gyűrű Distanzring Pinion bearing spacer 33,525 mm	x							9
0113	118.24-3311-175 523653	Távtartó gyűrű Distanzring Pinion bearing spacer 33,500 mm	x							9
0114	118.24-3311-176 523654	Távtartó gyűrű Distanzring Pinion bearing spacer 33,475 mm	x							9
Azonos tételek - Gleiche Teile - Identical parts										
1	739.93, -98									
2										
3										
4										
5										
6										

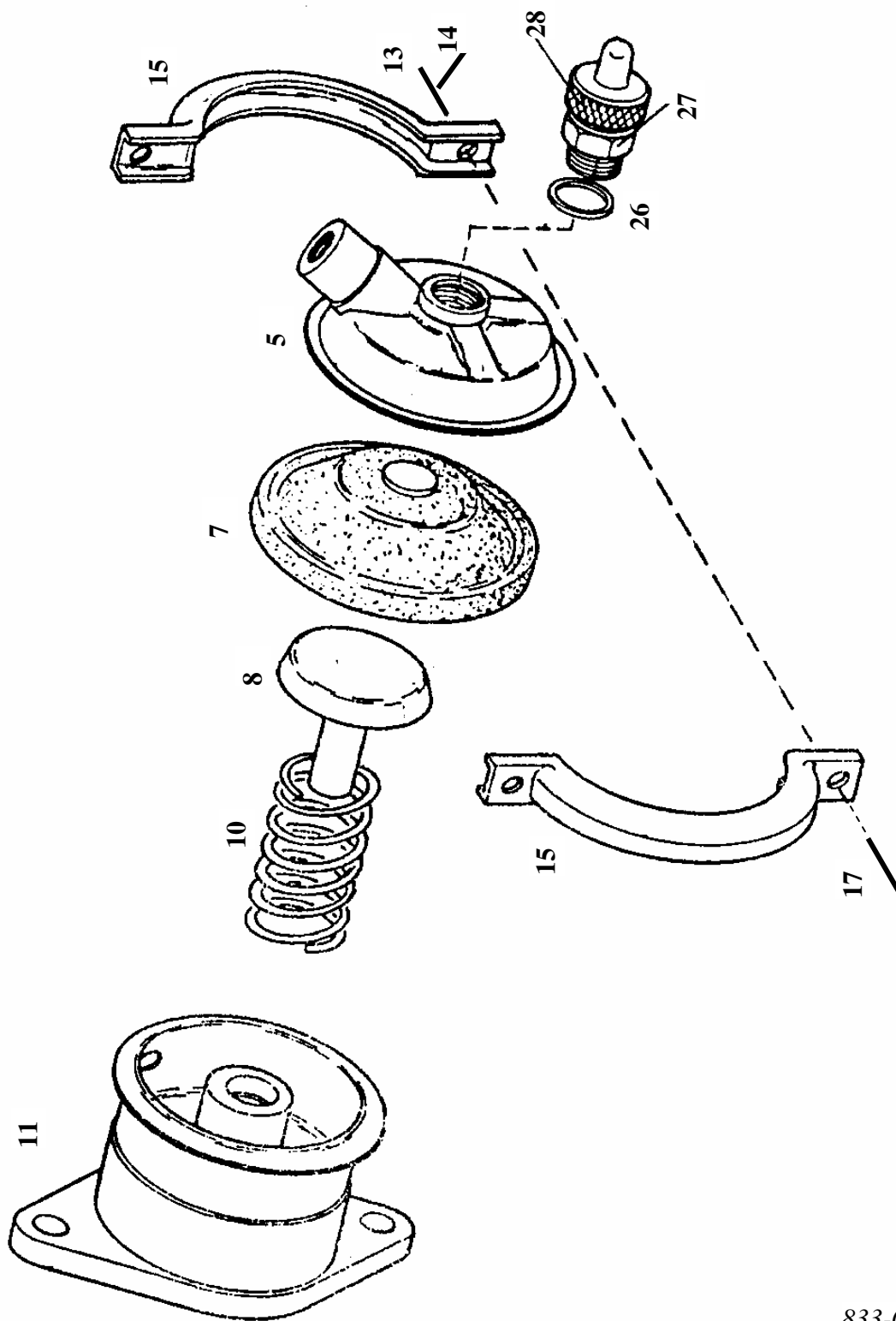
MR25135-7-0

Részlet Detail Detail		TANDEM II. HAJTÓMŰ TANDEM II. ACHSGETRIEBE TANDEM II. DIFFERENTIAL			Csoport Gruppe Group					
5					35					
Ábra Bild Fig.	Alkatrészszám Ersatzteilnummer Spare part number	Megnevezés Benennung Designation	Össz. Alle All	Változatok Varianten						Jel Not Note
				1	2	3	4	5	6	
0115	118.24-3311-177 523655	Távtartó gyűrű Distanzring Pinion bearing spacer 33,450 mm	x							9
0116	118.24-3311-178 523656	Távtartó gyűrű Distanzring Pinion bearing spacer 33,425 mm	x							9
0117	118.24-3311-179 523657	Távtartó gyűrű Distanzring Pinion bearing spacer 33,400 mm	x							9
Azonos tételek - Gleiche Teile - Identical parts										
1	739.93, -98									
2										
3										
4										
5										
6										

CSOPORT	
GRUPPE	35
GROUP	

KIEGYENLÍTŐMŰZÁR MŰKÖDTETŐ LÉGKAMRA
BETÄTIGUNGSLUFTKAMMER DER AUSGLEICHSPERRE
DIFFERENTIAL LOCK ACTUATING AIR CHAMBER

RÉSZLET	
DETAIL	6
DETAIL	



833-02-01

Részlet Detail Detail		6				KIEGYENLÍTŐMŰZÁR MŰKÖDTETŐ LÉGKAMRA BETÄTIGUNGSLUFTKAMMER DER AUSGLEICHSPERRE DIFFERENTIAL LOCK ACTUATING AIR CHAMBER				Csoport Gruppe Group		35	
Ábra Bild Fig.	Alkatrészszám Ersatzteilnummer Spare part number	Megnevezés Benennung Designation	Össz. Alle All	Változatok Varianten		Variants				Jel Not Note			
				1	2	3	4	5	6				
01	833.02-3311-171 503560	Kiegyenlítőműzár működtető légkamra ö.á. Zsb. Betätigungsluftkammer der Ausgleichsperre Differential lock actuating air chamber assy □: 5-17		2	1								
5	833.02-3311-190 538243	Fedél Deckel Cap		2	1								
7	833.02-3311-185 538264	Membrán ö.á. Zsb. Membran Membrane assy		2	1								
8	833.02-3311-200 503565	Rugótányér Federteller Spring cup		2	1								
10	831.02-3317-027 063607	Rugó Feder Spring		2	1								
11	833.02-3311-184 503824	Ház Gehäuse Housing		2	1								
13	ISO 4032 M6-8 900933	Hatlapú anya Sechskantmutter Hex. nut		4	2								
14	MSZ 1612-6 K2 070231	Lapos rugós alátét Flachfederring Flat lock washer		4	2								
Azonos tételek - Gleiche Teile - Identical parts													
1	739.43, -48												
2	739.93, -98												
3													
4													
5													
6													

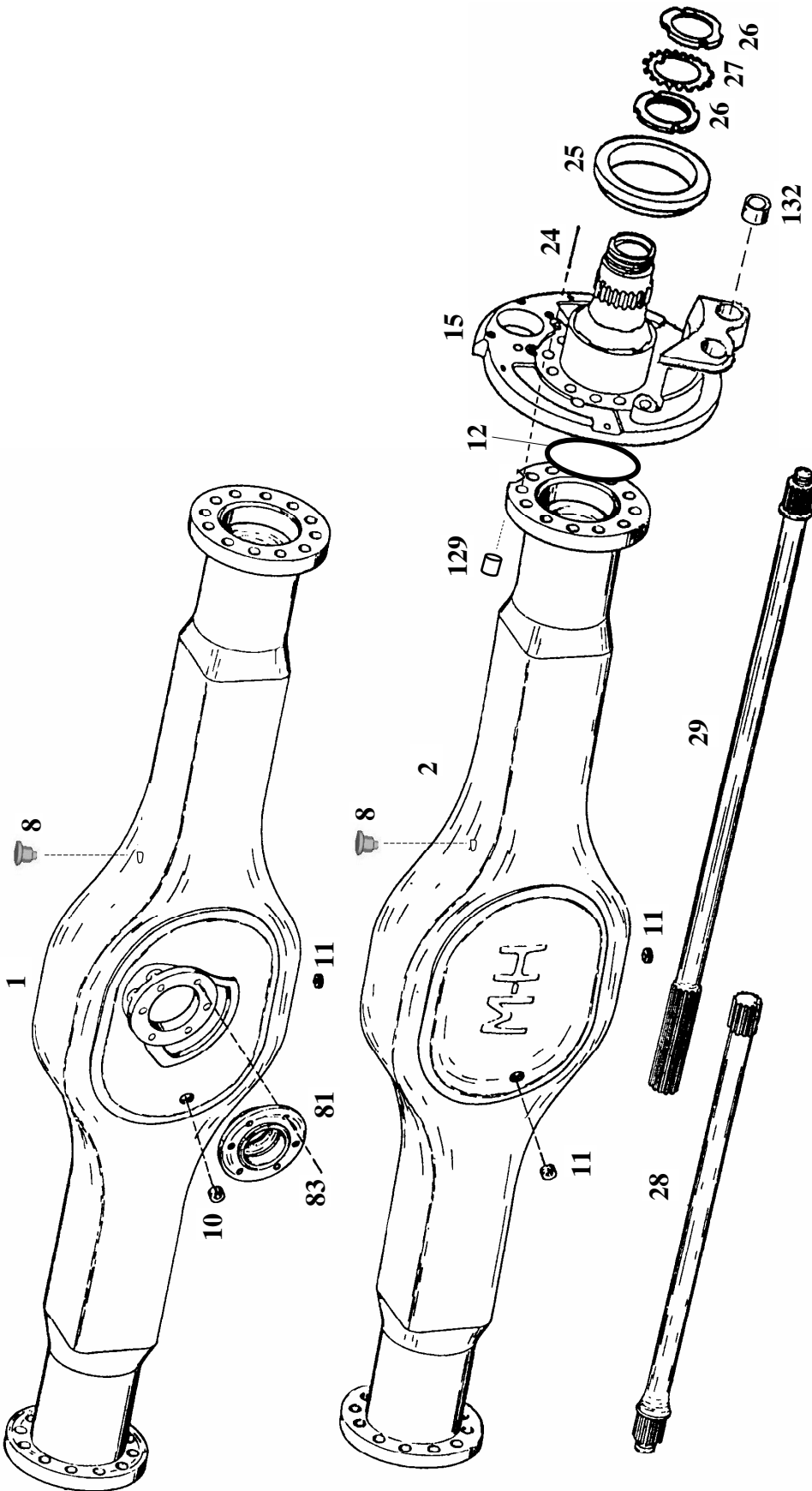
Részlet Detail Detail		KIEGYENLÍTŐMŰZÁR MŰKÖDTETŐ LÉGKAMRA BETÄTIGUNGSLUFTKAMMER DER AUSGLEICHSPERRE DIFFERENTIAL LOCK ACTUATING AIR CHAMBER				Csoport Gruppe Group		35		
Ábra Bild Fig.	Alkatrészszám Ersatzteilnummer Spare part number	Megnevezés Benennung Designation	Össz. Alle All	Változatok Varianten						Jel Not Note
				1	2	3	4	5	6	
15	007.10-3317-035 950106	Szorítóbilincs fél Abspannklemme Hälfte Clamp half		4	2					
17	ISO 4017-M6x25-10.9 910181	Hatlapfejű csavar Sechskantschraube Hex. bolt		4	2					
26	70511022/16 632630	Alátét Scheibe Washer		2	1					
27	TRW 0015454-714 625219	Visszajelző kapcsoló KontROLSCHALTER Reporting switch		2	1					
28	81.25435-6023 877418	Csatlakozó Anschluß Connecting		2	1					
Azonos tételek - Gleiche Teile - Identical parts										
1	739.43, -48									
2	739.93, -98									
3										
4										
5										
6										

kat1073943.480

CSOPORT
GRUPPE 35
GROUP

HÍDHÁZ, FÉLTENGELY
ACHSKÖRPER, ACHSWELLE
AXLE HOUSING, AXLE SHAFT

RÉSZLET
DETAIL 7
DETAIL



739-24/74-01/1

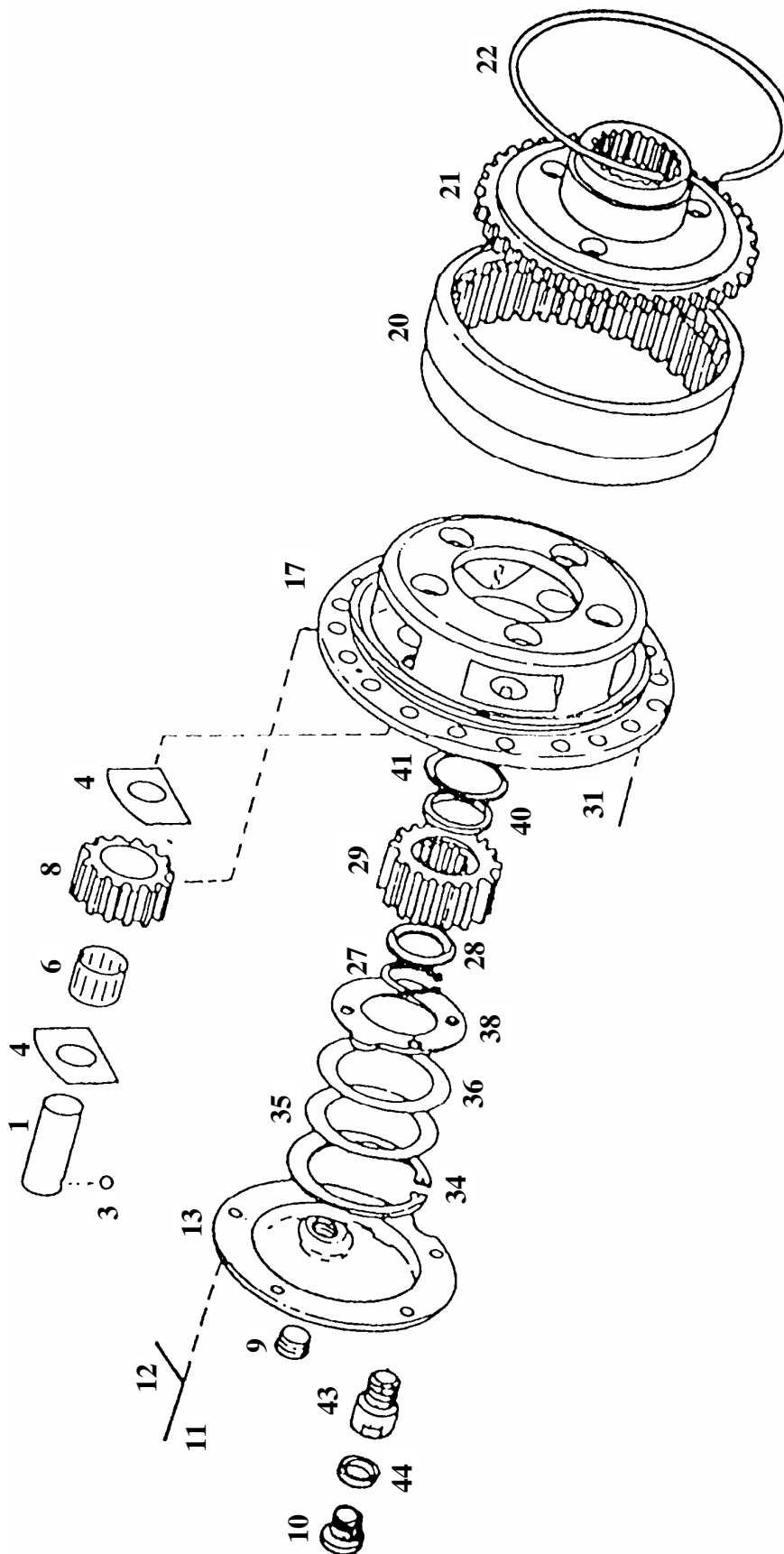
Részlet Detail 7 Detail		HÍDHÁZ ACHSKÖRPER AXLE HOUSING			Csoport Gruppe 35 Group					
Ábra Bild Fig.	Alkatrészszám Ersatzteilnummer Spare part number	Megnevezés Benennung Designation	Össz. Alle All	Változatok Varianten						Jel Not Note
				1	2	3	4	5	6	
1	939.43-3310-002 053646	Hídház Achskörper Axle housing		1						
2	939.94-3310-002 343844	Hídház Achskörper Axle housing			1					
8	594.00-3310-031 940752	Légzőszelep Entlüftungsventil Vent valve	1							19
10	DIN 906 -M24x1,5-5.8 985079	Kúpos zárócsavar Kegelige Verschlußschraube Taper screw plug	1							
11	831.02-3310-120 356997	Kúpos zárócsavar mágnessel Kegelige Verschlußschraube mit Magnet Magnetic taper screw plug	1							
12	012.0-3340-018 003371	Tömítőgyűrű Dichtring Oil seal	2							
016	939.94-3310-030 343850	Tengelycsonk bal ö. á. Zsb. Achsschenkel links Spindle, assy. left Q: 129, 132	1							
15	939.94-3310-040 343853	Tengelycsonk jobb ö. á. Zsb. Achsschenkel rechts Spindle, assy. right Q: 129, 132	1							
24	018.01-3310-101 005543	Hatlapfejű csavar Sechskantschraube Hex. bolt	22							
25	834.91-3310-094 395382	Vállgyűrű Schulterring Shoulder ring	2							
Azonos tételek - Gleiche Teile - Identical parts										
1	739.43, -48									
2	739.93, -98									
3										
4										
5										
6										

Részlet Detail Detail		HÍDHÁZ ACHSKÖRPER AXLE HOUSING		Csoport Gruppe Group		7		35		
Ábra Bild Fig.	Alkatrészszám Ersatzteilnummer Spare part number	Megnevezés Benennung Designation	Össz. Alle All	Változatok Varianten Variants						Jel Not Note
				1	2	3	4	5	6	
26	582.90-3110-054 379268	Tengelyvéganya Wellendmutter Spindle nut	4							
27	MB14 70 SKF 142115	Biztosító lemez Sicherungsblech Lock plate	2							20
28	939.02-3313-015 029859	Féltengely Achswelle Axle shaft	1							
29	939.02-3313-012 029858	Féltengely, kiegyenlítőműzár oldali Achswelle, ausgleichsperrseitig Axle shaft, differential lock side	1							
81	008.80-3310-076 504090	Csapághüvely Lagerbuchse Bearing cage		1						
83	ISO 4017 -M10x30-10.9 910200	Hatlapfejű csavar Sechskantschraube Hex. bolt		6						
129	832.05-3102-004 313407	Persely Büchse Bushing	2							
0130	018.80-3300-008 835758	Záródugó Verschlussstopfen Plug protecting	4							
132	470.10-3310-085 619675	Persely Büchse Bushing	2							
Azonos tételek - Gleiche Teile - Identical parts										
1	739.43, -48									
2	739.93, -98									
3										
4										
5										
6										

CSOPORT
GRUPPE 35
GROUP

BOLYGÓMŰ
PLANETENGETRIEBE
PLANETARY

RÉSZLET
DETAIL 8
DETAIL



Részlet Detail 8 Detail		BOLYGÓMŰ PLANETENGETRIEBE PLANETARY			Csoport Gruppe 35 Group					
Ábra Bild Fig.	Alkatrészszám Ersatzteilnummer Spare part number	Megnevezés Benennung Designation	Össz. Alle All	Változatok Varianten Variants						Jel Not Note
				1	2	3	4	5	6	
1	582.90-3130-025 380760	Bolygókerék csapszeg Planetenradbolzen Planet gear pin	10							
3	MSZ 1521 8-200 827653	Acélgolyó Stahlkugel Steel ball	10							
4	594.00-3311-168 975110	Távtartó lemez Distanzblech Distance plate	20							
6	TORRINGTON 30x42x30 665163	Hengergörgős csapágy Zylinderrollenlager Cylindric roller bearing	20							15
8	582.90-3130-021 380759	Bolygókerék Planetenrad Planet gear	10							
9	DIN 906 -M24x1,5-5.8 985079	Kúpos zárócsavar Kegelige Verschlusschraube Taper screw plug	2							
10	839.41-3130-010 575320	Kúpos zárócsavar mágnessel Kegelige Verschlusschraube mit Magnet Magnetic taper screw plug	2							
11	ISO 4017 -M8x20-10.9 910184	Hatlapfejű csavar Sechskantschraube Hex. bolt	10							
12	MSZ 1612-10K2 876129	Lapos rugós alátét Flachfederring Flat lock washer	10							
13	839.95-3130-031 387271	Zárófedél Verschlussdeckel Abutment cap	2							
Azonos tételek - Gleiche Teile - Identical parts										
1	739.43, -48									
2	739.93, -98									
3										
4										
5										
6										

Részlet Detail Detail		BOLYGÓMŰ PLANETENGETRIEBE PLANETARY				Csoport Gruppe Group				
8						35				
Ábra Bild Fig.	Alkatrészszám Ersatzteilnummer Spare part number	Megnevezés Benennung Designation	Össz. Alle All	Változatok Varianten						Jel Not Note
				1	2	3	4	5	6	
17	939.41-3130-012 584126	Bolygótartó Planetenträger Planetary carrier	2							
20	582.90-3131-011 380769	Fogaskoszorú Zahnkranz Planetary ring gear Z=64	2							
21	839.95-3131-003 387274	Koszorúagy Kranznabe Ring gear support	2							
22	581.00-3331-012 983458	Rögzítő karika Sicherungsring Retaining ring	2							
27	MSZ 232-35 827159	Rögzítőgyűrű tengelyhez Sicherungsring für Wellen Snap ring	2							
28	582.90-3113-033 380756	Alátét Scheibe Washer	2							
29	582.90-3113-021 380750	Napkerék Sonnenrad Sun gear Z= 26	2							
31	ISO 4017- M10x20-10.9 070587	Hatlapfejű csavar Sechskantschraube Hex.bolt	12							
34	MSZ 231-100 827077	Rögzítőgyűrű furathoz Sicherungsring für Bohrung Lock ring	2							
35	582.90-3130-042 380767	Állítólemez Einstellblech Shim	x							
Azonos tételek - Gleiche Teile - Identical parts										
1	739.43, -48									
2	739.93, -98									
3										
4										
5										
6										

Részlet Detail Detail		8		BOLYGÓMŰ PLANETENGETRIEBE PLANETARY		Csoport Gruppe Group		35		
Ábra Bild Fig. Φ	Alkatrészszám Ersatzteilnummer Spare part number	Megnevezés Benennung Designation	Össz. Alle All	Változatok Varianten Variants						Jel Not Note
				1	2	3	4	5	6	
36	582.90-3130-043 380768	Állítólemez Einstellblech Shim	x							
037	582.90-3130-046 503658	Állítólemez Einstellblech Shim	x							
38	582.90-3130-041 380766	Súrlódó tárcsa Reibscheibe Friction disc	2							
40	582.90-3113-031 380754	Távtartó gyűrű Distanzring Pinion bearing spacer	2							
41	582.90-3113-032 380755	Súrlódó tárcsa Reibscheibe Friction disc	2							
43	839.95-3130-014 387270	Menetes csomk Gewindestutzen Threaded stud	2							
44	MSZ 18716 A20x26 AL 868765	Tömítőgyűrű Dichtring Oil seal	2							
Azonos tételek - Gleiche Teile - Identical parts										
1	739.43, -48									
2	739.93, -98									
3										
4										
5										
6										

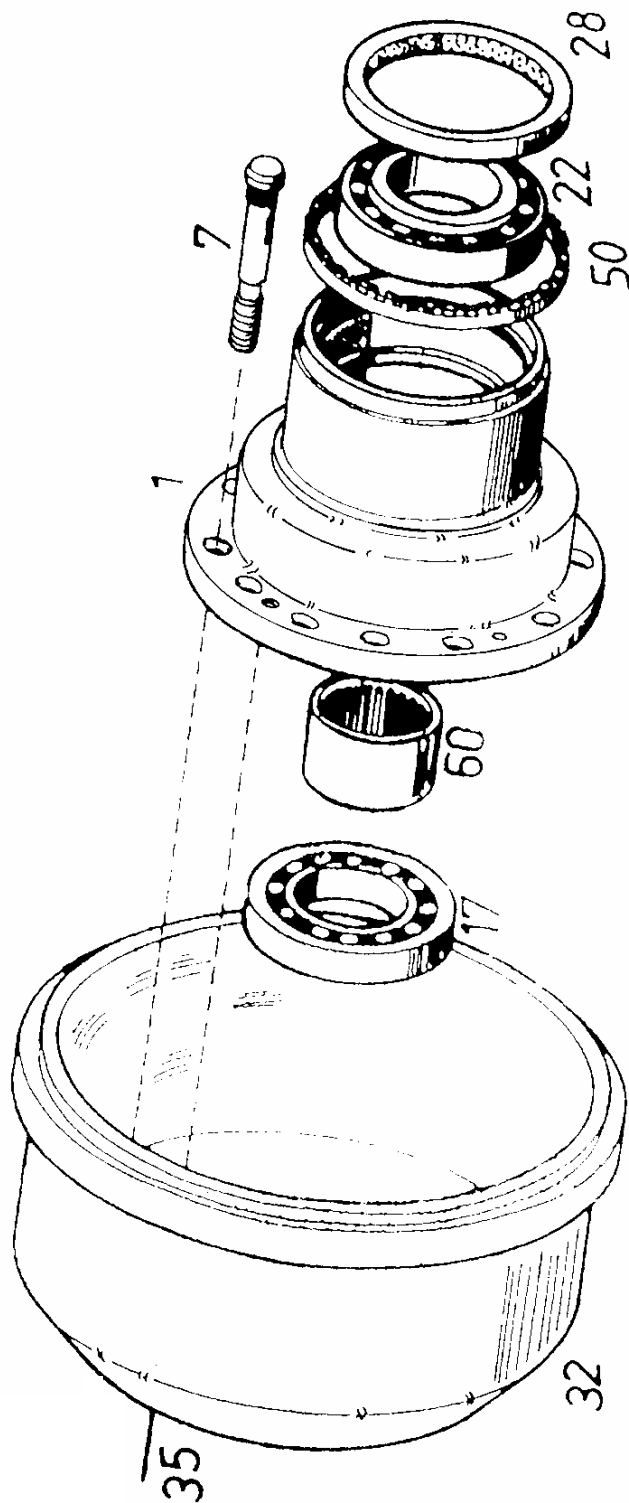
CSOPORT	
GRUPPE	35
GROUP	

KERÉKAGY, FÉKDOB
RADNABE, BREMSTROMMEL
WHEEL HUB, BRAKE DRUM

RÉSZLET	
DETAIL	9
DETAIL	

CSOPORT
GRUPPE 35
GROUP

KAT1073943.531
RÉSZLET
DETAIL 9
DETAIL



739-74-06

Részlet Detail Detail		KERÉKAGY , FÉKDOB RADNABE , BREMSTROMMEL WHEEL HUB, BRAKE DRUM				Csoport Gruppe Group				9 35	
Ábra Bild Fig.	Alkatrészszám Ersatzteilnummer Spare part number	Megnevezés Benennung Designation	Össz. Alle All	Változatok Varianten Variants						Jel Not Note	
				1	2	3	4	5	6		
1	939.41-3340-003 584124	Kerékagy Radnabe Wheel hub	2								
04	939.94-3340-002 346919	Kerékagy, ö.á. Zsb. Radnabe Wheel hub, assy Q:1, 7, 50	2								
7	939.41-3193-005 216461	Kerécsavar Radschraube Wheel bolt	20								
17	MGM 30218 A 827785	Kúpgörgős csapágy Kegelrollenlager Taper roller bearing (Ø90x160x32,5)	2								
22	MGM 32218 A 827831	Kúpgörgős csapágy Kegelrollenlager Taper roller bearing (Ø90x161x42,5)	2								
28	STEFA 1HHI 145x175x17-NB 382106	Tömítőgyűrű Dichtring Oil seal	2								
32	939.41-3141-031 556452	Fékdob Bremstrommel Brake drum	2							13	
35	ISO 4017- M10x35-10.9 910201	Hatlapfejű csavar Sechskantschraube Hex. bolt	8								
50	839.79-3140-009 518868	Gerjesztő gyűrű Impulsring Impulse ring	2								
60	839.00-3140-015 064307	Távtartó hüvely Distanzhülse Spacer sleeve	2								
Azonos tételek - Gleiche Teile - Identical parts											
1	739.43, -48										
2	739.93, -98										
3											
4											
5											
6											

kat1073943. 540

CSOPORT
GRUPPE 35
GROUP

FÉK

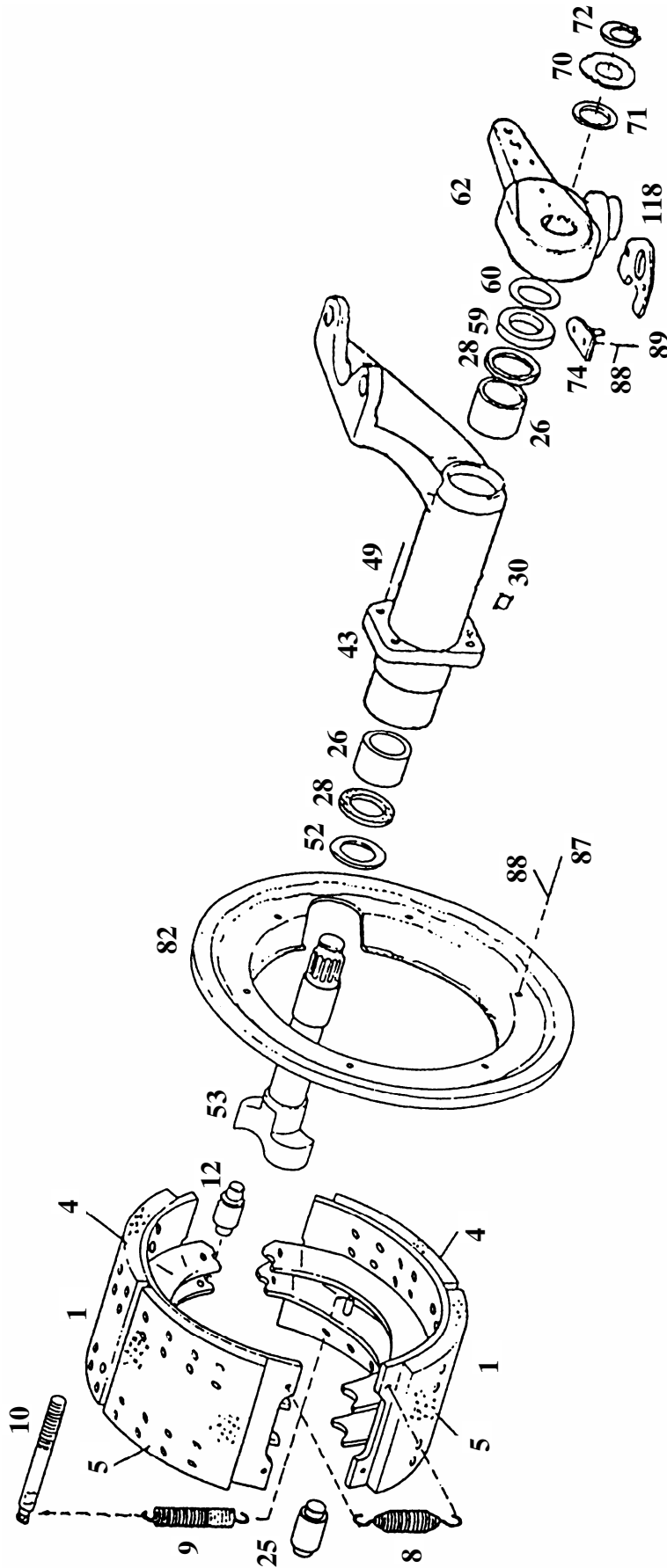
BREMSE

BRAKE

RÉSZLET
DETAIL 10
DETAIL

CSOPORT
GRUPPE 35
GROUP

KAT 1073943.541
RÉSZLET
DETAIL 10
DETAIL



684-60-04/1

Részlet Detail 10 Detail		FÉK BREMSE BRAKE			Csoport Gruppe 35 Group					
Ábra Bild Fig.	Alkatrészszám Ersatzteilnummer Spare part number	Megnevezés Benennung Designation	Össz. Alle All	Változatok Varianten Variants						Jel Not Note
				1	2	3	4	5	6	
1	865.02-3341-010 568149	Fékpofa ö.á. Zsb. Bremsbacke Brake shoe assy. Q: 03, 4, 5	4							13
03	035861 954023	Fékbetét szegecs Bremsbelagniet Brake lining rivet	128							14
4	865.02-3341-013 633604	Fékbetét Bremsbelag BERAL 1561 Brake lining	4							13
5	865.02-3341-014 633605	Fékbetét Bremsbelag BERAL 1561 Brake lining	4							13
8	860.00-3341-040 588163	Fékpofa visszahúzó rugó, rövid Bremsbackenrückholfeder, kurz Brake shoe return spring, short	4							
9	582.90-3141-045 379261	Fékpofa visszahúzó rugó, hosszú Bremsbackenrückholfeder, lang Brake shoe return spring, long	4							
10	839.80-3341-046 512948	Rugótartó csap Federträgerbolzen Spring supporting pin	4							
12	860.00-3341-050 300153	Fékpofa görgő ö. á ZsB.Bremsbackenroller Brake shoe roller, assy Q: 013	4							
013	BEIER NLD 24 31 04 HNBR 75 665188	Tömítőgyűrű Dichtring Oil seal	8							
25	860.00-3341-043 535432	Fékpofa csapszeg Bremsbackenzapfen Brake shoe pin	4							
Azonos tételek - Gleiche Teile - Identical parts										
1	739.43, -48									
2	739.93, -98									
3										
4										
5										
6										

Részlet Detail 10 Detail		FÉK BREMSE BRAKE		Csoport Gruppe 35 Group						
Ábra Bild Fig.	Alkatrészszám Ersatzteilnummer Spare part number	Megnevezés Benennung Designation	Össz. Alle All	Változatok Varianten Variants						Jel Not Note
				1	2	3	4	5	6	
26	018.01-3310-143 005560	Persely Büchse Bushing	4							
28	SEMPERFORM A42x55x8 NB 604053	Tömítőgyűrű Dichtring Oil seal	4							
30	MSZ 374/4 G-102 888947	Golyós zsírzógomb Kugelschmiernippel Ball grease fitting	2							
43	939.94-3341-063 343848	Membrántartó, bal ö. á. Zsb. Membranhalter, links Brake chamber bracket assy., left ☐: 26, 28, 30	1							
046	939.94-3341-061 343846	Membrántartó, jobb ö. á. Zsb. Membranhalter, rechts Brake chamber bracket assy., right ☐: 26, 28, 30	1							
49	843.20-3311-025 328849	Hatlapfejű peremes csavar Sechskantbundschrabe Hex. flanged bolt	8							
52	007.10-3341-055 359164	Távtartó Distanzhalter Spacer	2							
53	939.94-3341-051 343863	Fékkulcs Bremsnockenwelle Camshaft	1							
056	939.94-3341-052 343864	Fékkulcs Bremsnockenwelle Camshaft	1							
59	831.02-3341-161 365197	Távtartó Distanzhalter Spacer	2							
Azonos tételek - Gleiche Teile - Identical parts										
1	739.43, -48									
2	739.93, -98									
3										
4										
5										
6										

Részlet Detail 10 Detail		FÉK BREMSE BRAKE			Csoport Gruppe 35 Group					
Ábra Bild Fig.	Alkatrészszám Ersatzteilnummer Spare part number	Megnevezés Benennung Designation	Össz. Alle All	Változatok Varianten Variants						Jel Not Note
				1	2	3	4	5	6	
60	831.02-3341-162 365199	Állítólemez Einstellscheibe Shim 0,5 mm	X							
62	MOM 2393-984 680003	Automatikus utánállítású fékkar Gestängesteller mit automatischer Nachstellung Automatic slack adjuster Q: 118	1							
068	MOM 2393-985 680002	Automatikus utánállítású fékkar Gestängesteller mit automatischer Nachstellung Automatic slack adjuster Q: 118	1							
70	583.10-3141-053 316852	Kopásjelző tárcsa Abnutzungsanzeigescheibe Wear indicating washer	2							
71	583.10-3141-054 316853	Távtartó Distanzhalter Spacer	2							
72	MSZ 232-40 894151	Rögzítőgyűrű tengelyhez Sicherunsring für Welle Snap ring	2							
74	581.00-3341-091 983489	Ütköző, bal Anschlag, links Stop, left	1							
075	832.00-3141-105 375936	Ütköző, jobb Anschlag, rechts Stop, right	1							
Azonos tételek - Gleiche Teile - Identical parts										
1	739.43, -48									
2	739.93, -98									
3										
4										
5										
6										

MR25135-7-0

Részlet Detail 10 Detail		FÉK BREMSE BRAKE		Csoport Gruppe 35 Group						
Ábra Bild Fig.	Alkatrészszám Ersatzteilnummer Spare part number	Megnevezés Benennung Designation	Össz. Alle All	Változatok Varianten Variants						Jel Not Note
				1	2	3	4	5	6	
82	583.30-3141-071 398637	Féktakarólemez Bremsabdeckblech Brake cover plate	2							
87	ISO 4017 -M8x16-10.9 910182	Hatlapfejű csavar Sechskantschraube Hex. bolt	12							
88	MSZ 1612 8 K2 070232	Lapos rugós alátét Flachfederring Flat lock washer	16							
89	ISO 4017 -M8x16-5.6 070572	Hatlapfejű csavar Sechskantschraube Hex. bolt	4							
118	MOM 2393-1031 370130	Állítólap Stellplatte Adjusting plate E=26 mm	2							
Azonos tételek - Gleiche Teile - Identical parts										
1	739.43, -48									
2	739.93, -98									
3										
4										
5										
6										

MR25135-7-0

JEL NOTIZ NOTE	MEGJEGYZÉSEK BEMERKUNGEN REMARKS	CSOPORT GRUPPE 35 GROUP
1	<p>A "MENETES GYŰRŰ" horonyállásának megfelelően kialakított "ORROS BIZTOSÍTÓLEMEZ-t"-t kell alkalmazni. Es muss ein Nutstellung des "GEWINDERINGER" entsprechend ausgebildetes "NASENSICHERUNGSBLECH" verwendet werden. Use "BEARING ADJUSTER" developed according to groove position of the "ADJUSTER LOCK PLATE".</p>	
2	<p>A FOHAJTÓMŰHÁZ II. és a FOHAJTÓMŰHÁZ III. csak összemunkálva együtt rendelhető. Lásd a 69 ábraszámú tételt. ACHSGETRIEBEGEHÄUSE II. und ACHSGETRIEBEGEHÄUSE III sind nur zusammengearbeitet bestellbar. Siehe Teil von Bildnummer 69. Head ASSY. HOUSING II. und Head ASSY. HOUSING III. can be ordered machined together only. See item of figure No. 69.</p>	
3	<p>Raktári készletől függően KOYO 30215 JR (660891) számú KÚPGÖRGŐS CSAPÁGY is csereszabatosan beépíthető. Ab Abhängigkeit von Lagerbestand können KEGELROLLENLAGER Nr. KOYO 30215 JR (660891) austauschbar eingebaut werden. Depending on stock TAPER ROLLER BEARING No. KOYO 30215 JR (660891) can also be installed interchangeably.</p>	
4	<p>Raktári készletől függően KOYO 32215 JR (660892) számú KÚPGÖRGŐS CSAPÁGY is csereszabatosan beépíthető. Ab Abhängigkeit von Lagerbestand können KEGELROLLENLAGER No. KOYO 32215 JR (660892) austauschbar eingebaut werden. Depending on stock TAPER ROLLER BEARING No. KOYO 32215 JR (660892) can also be installed interchangeably.</p>	
5	<p>Kúpkerékpár ö.á. rajzszáma: Zsb. Eingelaufenes Kegelradpaar Zeichnungsnummer: Drive pinion and drive gear assy. (Matched set) dr. No..</p> <p>Hajtó kúpkerék rajzszáma: Zeichnungsnummer von Antriebskegelrad: Drive pinion drawing number:</p> <p>Tányérkerék rajzszáma: Zeichnungsnummer von Tellerrad: Drive gear drawing number:</p>	<p>684.02-3397-003</p> <p>Z=29/19</p> <p>842.05-3311-086</p> <p>842.05-3311-087</p>
6	<p>Összejártott kúpkerékpár ö.á. rajzszáma: Zsb. Eingelaufenes Kegelradpar Zeichnungsnummer: Drive pinion and drive gear assy. (Matched set) dr. nr.</p> <p>GLEASON</p> <p>Hajtó kúpkerék rajzszáma: Zeichnungsnummer von Antriebskegelrad: Drive pinion drawing number:</p> <p>Tányérkerék rajzszáma: Zeichnungsnummer von Tellerrad: Drive gear drawing number:</p>	<p>833.05-3397-020</p> <p>Z=29/19</p> <p>833.05-3311-086</p> <p>833.05-3311-087</p>

JEL NOTIZ NOTE	MEGJEGYZÉSEK BEMERKUNGEN REMARKS	CSOPORT GRUPPE 35 GROUP								
7	<p>Raktári készletől függően KOYO 32314 CJR LFT (009135) számú KÚPGÖRGŐS CSAPÁGY is csereszabatosan beépíthető. Ab Abhängigkeit von Lagerbestand können KEGELROLLENLAGER Nr. KOYO 32314 CJR LFT (009135) austauschbar eingebaut werden. Depending on stock TAPER ROLLER BEARING No. KOYO 32314 CJR LFT (009135) can also be installed interchangeably</p>									
8	<p>Raktári készletől függően KOYO 32312CJR LFT (009136) számú KÚPGÖRGŐS CSAPÁGY is csereszabatosan beépíthető. Ab Abhängigkeit von Lagerbestand können KEGELROLLENLAGER Nr. KOYO 32312CJR LFT (009136) austauschbar eingebaut werden. Depending on stock TAPER ROLLER BEARING No. KOYO 32312CJR LFT (009136) can also be installed interchangeably</p>									
	<p>Változott tételek rajzszáma, törzsszáma, gyártása: Zeichnungsnummer, Stammnummer, der geänderten Teile und Herstellung: Drawing number, file number, of changed items and their production:</p> <table border="1" data-bbox="236 880 1150 1014"> <thead> <tr> <th data-bbox="236 880 523 1014">Rajzszám Zeichnungsnummer Drawing number</th> <th data-bbox="523 880 815 1014">Törzsszám Stammnummer File number</th> <th data-bbox="815 880 1102 1014">-ig bis to</th> <th data-bbox="1102 880 1394 1014">-tól von from</th> </tr> </thead> <tbody> <tr> <td data-bbox="236 1014 523 1081">581.00-3311-033</td> <td data-bbox="523 1014 815 1081">964694</td> <td data-bbox="815 1014 1102 1081">2006.11.29</td> <td data-bbox="1102 1014 1394 1081">---</td> </tr> </tbody> </table>	Rajzszám Zeichnungsnummer Drawing number	Törzsszám Stammnummer File number	-ig bis to	-tól von from	581.00-3311-033	964694	2006.11.29	---	
Rajzszám Zeichnungsnummer Drawing number	Törzsszám Stammnummer File number	-ig bis to	-tól von from							
581.00-3311-033	964694	2006.11.29	---							
9	<p>A 34 különböző méretű "TÁVTARTÓ GYŰRŰ" közül kell kiválasztani azt, amivel a csapágyak előfeszítése biztosítható. Von den 34 DISTANZRINGEN" unterschiedlicher Dicke jene ein auswählen, mit dene die Vorspannung der Lager gewährleistet werden kann. From the 34 different thickness " SPACER RING" select the one by which proper preload of bearings can be assured.</p>									
11	<p>Raktári készletől függően KOYO 32014 JR (009137) számú KÚPGÖRGŐS CSAPÁGY is csereszabatosan beépíthető. Ab Abhängigkeit von Lagerbestand können KEGELROLLENLAGER No. KOYO 32014 JR (009137) austauschbar eingebaut werden. Depending on stock TAPER ROLLER BEARING No. KOYO 32014 JR (009137) can also be installed interchangeably</p>									
12	<p>Raktári készletől függően KOYO 32212 CR (009138) számú KÚPGÖRGŐS CSAPÁGY is csereszabatosan beépíthető. Ab Abhängigkeit von Lagerbestand können KEGELROLLENLAGER Nr. KOYO 32212 CR (009138) austauschbar eingebaut werden. Depending on stock TAPER ROLLER BEARING No. KOYO 32212 CR (009138) can also be installed interchangeably</p>									
13	<p>Csak RÁBA Védjeggyel ellátott FÉKDOBOK, FÉKPOFÁK és a RÁBA által jóváhagyott FÉKBETÉTEK alkalmazása esetén vállal a RÁBA garanciális és termékfelelősségi közösséget. Die Produkthaftung und die Garatieverpflichtungen werden von RÁBA nur beim Einbau der mit RÁBA - Firmen - zeichnen versehen BREMSTROMMEL und BREMSBACKEN serie durch RÁBA Freigegeben BREMSBELAGE übernommen. RÁBA takes warranty and product responsibility commitments only if BRAKE DRUM and BRAKE SHOES marked by RÁBA Trademark and BRAKE LINING approved by RÁBA are used.</p>									

JEL NOTIZ NOTE	MEGJEGYZÉSEK BEMERKUNGEN REMARKS			CSOPORT GRUPPE 35 GROUP
14	<p>Raktári készletől függően 007.10-3341-012 (368701) számú FÉKBETÉT SZEGECS is csereszabatosan beépíthető. Ab Abhängigkeit von Lagerbestand können BREMSBELAGNIET Nr. 007.10-3341-012 (368701) austauschbar eingebaut werden. Depending on stock BRAKE LINING RIVET No. 007.10-3341-012 (368701) can also be installed interchangeably.</p>			
15	<p>Raktári készletől függően MGM K30x42x30 (864297) számú HENGERGÖRGÖS CSAPÁGY is csereszabatosan beépíthető. Ab Abhängigkeit von Lagerbestand können ZYLINDERROLLENLAGER Nr. MGM K30x42x30 (864297) austauschbar eingebaut werden. Depending on stock No. CYLINDRIC ROLLER BEARING MGM K30x42x30 (864297) can also be installed interchangeably.</p>			
16	<p>Összejártott kúpkerék-pár ö.á. rajzszáma: 830.56-3397-003 Zsb. Eingelaufenes Kegelaradpar Zeichnungsnummer: Drive pinion and drive gear assy. (Matched set) dr. nr. GLEASON Z=30/17 Hajtó kúpkerék rajzszáma: Zeichnungsnummer von Antriebskegelrad: 830.56-3311-086 Drive pinion drawing number: Tányérkerék rajzszáma: Zeichnungsnummer von Tellerrad: 830.56-3311-087 Drive gear drawing number:</p>			
17	<p>Összejártott kúpkerék-pár ö.á. rajzszáma: 833.26-3397-020 Zsb. Eingelaufenes Kegelaradpar Zeichnungsnummer: Drive pinion and drive gear assy. (Matched set) dr. nr. GLEASON Z=30/17 Hajtó kúpkerék rajzszáma: Zeichnungsnummer von Antriebskegelrad: 833.26-3311-086 Drive pinion drawing number: Tányérkerék rajzszáma: Zeichnungsnummer von Tellerrad: 833.26-3311-087 Drive gear drawing number:</p>			
	<p>Változott tételek rajzszáma, törzsszáma, gyártása: Zeichnungsnummer, Stammnummer, der geänderten Teile und Herstellung: Drawing number, file number, of changed items and their production:</p>			
	Rajzszám Zeichnungsnummer Drawing number	Törzsszám Stammnummer File number	-ig bis to	-tól von from
18	594.00-3310-031	940752	2006.11.29	---
	598.65-3310-010	399029	---	2006.11.30
	833.02-3311-148	380713	2006.11.29	---

JEL NOTIZ NOTE	MEGJEGYZÉSEK BEMERKUNGEN REMARKS			CSOPORT GRUPPE 35 GROUP
	Változott tételek rajzszáma, törzsszáma, gyártása: Zeichnungsnummer, Stammnummer, der geänderten Teile und Herstellung: Drawing number, file number, of changed items and their production:			
	Rajzszám Zeichnungsnummer Drawing number	Törzsszám Stammnummer File number	-ig bis to	-tól von from
19	594.00-3310-031	940752	---	2006.11.30
20	MSZ 7890 MB 14	903176	2007.08.31.	---
	MB 17 70 SKF	142115	---	2007.09.01.

SZÁMINDEX
NUMMERVERZEICHNIS
NUMERICAL INDEX

ALKATRÉSZ-SZÁM ERSATZTEILNUMMER SPARE PART NUMBER	/ TÖRZSSZÁM / STAMMNUM / FILE NUMBER	CSOPORT GRUPPE GROUP	RÉSZLET DETAIL DETAIL	ÁBRASZ. ABB.NR. FIG.NR.
1		2	3	4
006.10-3111-104	207777		2	9
006.10-3111-104	207777		5	9
007.10-3311-067	359845		2	74
007.10-3311-067	359845		5	74
007.10-3317-035	950106		6	15
007.10-3341-055	359164		10	52
008.80-3310-076	504090		7	81
012.0-3340-018	003371		7	12
018.01-3310-101	005543		7	24
018.01-3310-121	069703		1	83
018.01-3310-143	005560		10	26
018.01-3311-068	005595		2	72
018.01-3311-068	005595		5	72
018.80-3300-008	835758		7	0130
023.00-3311-123	933961		1	17
023.00-3311-123	933961		4	17
023.00-3311-124	933962		1	20
023.00-3311-124	933962		4	20
023.00-3311-125	933717		1	018
023.00-3311-125	933717		4	018
023.00-3311-126	933718		1	019
023.00-3311-126	933718		4	019
035861	954023		10	03
118.24-3311-034	523624		2	84
118.24-3311-034	523624		5	84
118.24-3311-035	523625		2	085
118.24-3311-035	523625		5	085
118.24-3311-036	523626		2	086
118.24-3311-036	523626		5	086
118.24-3311-037	523627		2	087
118.24-3311-037	523627		5	087
118.24-3311-038	523628		2	088
118.24-3311-038	523628		5	088
118.24-3311-039	523629		2	089
118.24-3311-039	523629		5	089
118.24-3311-041	523630		2	090
118.24-3311-041	523630		5	090
118.24-3311-042	523631		2	091
118.24-3311-042	523631		5	091
118.24-3311-043	523632		2	092
118.24-3311-043	523632		5	092
118.24-3311-044	523633		2	093
118.24-3311-044	523633		5	093
118.24-3311-045	523634		2	094
118.24-3311-045	523634		5	094
118.24-3311-046	523635		2	095
118.24-3311-046	523635		5	095
118.24-3311-047	523636		2	096

MR25135-9-0

SZÁMINDEX
NUMMERVERZEICHNIS
NUMERICAL INDEX

ALKATRÉSZ-SZÁM / TÖRZSSZÁM ERSATZTEILNUMMER / STAMMNUM SPARE PART NUMBER / FILE NUMBER		CSOPORT GRUPPE GROUP	RÉSZLET DETAIL DETAIL	ÁBRASZ. ABB.NR. FIG.NR.
1		2	3	4
118.24-3311-047	523636		5	096
118.24-3311-048	523637		2	097
118.24-3311-048	523637		5	097
118.24-3311-049	523638		2	098
118.24-3311-049	523638		5	098
118.24-3311-160	523639		2	099
118.24-3311-160	523639		5	099
118.24-3311-161	523640		2	0100
118.24-3311-161	523640		5	0100
118.24-3311-162	523641		2	0101
118.24-3311-162	523641		5	0101
118.24-3311-163	523642		2	0102
118.24-3311-163	523642		5	0102
118.24-3311-164	523643		2	0103
118.24-3311-164	523643		5	0103
118.24-3311-165	523644		2	0104
118.24-3311-165	523644		5	0104
118.24-3311-166	523645		2	0105
118.24-3311-166	523645		5	0105
118.24-3311-167	523646		2	0106
118.24-3311-167	523646		5	0106
118.24-3311-168	523647		2	0107
118.24-3311-168	523647		5	0107
118.24-3311-170	523648		2	0108
118.24-3311-170	523648		5	0108
118.24-3311-171	523649		2	0109
118.24-3311-171	523649		5	0109
118.24-3311-172	523650		2	0110
118.24-3311-172	523650		5	0110
118.24-3311-173	523651		2	0111
118.24-3311-173	523651		5	0111
118.24-3311-174	523652		2	0112
118.24-3311-174	523652		5	0112
118.24-3311-175	523653		2	0113
118.24-3311-175	523653		5	0113
118.24-3311-176	523654		2	0114
118.24-3311-176	523654		5	0114
118.24-3311-177	523655		2	0115
118.24-3311-177	523655		5	0115
118.24-3311-178	523656		2	0116
118.24-3311-178	523656		5	0116
118.24-3311-179	523657		2	0117
118.24-3311-179	523657		5	0117
470.10-3310-085	619675		7	132
581.00-3311-022	964693		5	37
581.00-3311-033	964694		2	83
581.00-3331-012	983458		8	22
581.00-3340-009	983462		1	7

MR25135-9-0

SZÁMINDEX
NUMMERVERZEICHNIS
NUMERICAL INDEX

ALKATRÉSZ-SZÁM ERSATZTEILNUMMER SPARE PART NUMBER	/ TÖRZSSZÁM / STAMMNUM / FILE NUMBER	CSOPORT GRUPPE GROUP	RÉSZLET DETAIL DETAIL	ÁBRASZ. ABB.NR. FIG.NR.
1		2	3	4
581.00-3340-009	983462		4	7
581.00-3340-009	983462		5	38
581.00-3341-091	983489		10	74
582.90-3110-054	379268		7	26
582.90-3113-021	380750		8	29
582.90-3113-031	380754		8	40
582.90-3113-032	380755		8	41
582.90-3113-033	380756		8	28
582.90-3130-021	380759		8	8
582.90-3130-025	380760		8	1
582.90-3130-041	380766		8	38
582.90-3130-042	380767		8	35
582.90-3130-043	380768		8	36
582.90-3130-046	503658		8	037
582.90-3131-011	380769		8	20
582.90-3141-045	379261		10	9
583.10-3141-053	316852		10	70
583.10-3141-054	316853		10	71
583.30-3141-071	398637		10	82
584.10-3311-171	504315		2	66
584.10-3311-181	504317		2	68
594.00-3311-031	940752		7	8
594.00-3311-168	975110		8	4
597.00-3311-156	937029		1	41
597.00-3311-156	937029		4	41
598.65-3311-010	399029		1	62
598.65-3311-010	399029		4	62
600.05-3311-111	594057		2	13
600.05-3311-111	594057		5	13
684.02-3311-000	029857		0	010
684.02-3397-003	088177		2	17
70511022/16	632630		6	26
739.43-3300-000	053614		0	01
739.48-3300-000	086447		0	02
739.48-3311-000	086448		0	011
739.93-3300-000	053615		0	03
739.93-3311-000	053616		0	012
739.98-3300-000	086411		0	04
739.98-3311-000	086412		0	013
81.25435-6023	877418		6	28
830.56-3197-003	575361		2	018
831.02-3310-120	356997		7	11
831.02-3317-027	063607		6	10
831.02-3341-161	365197		10	59
831.02-3341-162	365199		10	60
832.00-3141-105	375936		10	075
832.05-3102-004	313407		7	129
833.02-3311-080	746875		5	30
833.02-3311-020	380275		5	34
833.02-3311-053	380277		5	39
833.02-3311-054	380278		5	040

MR25135-9-0

SZÁMINDEX
NUMMERVERZEICHNIS
NUMERICAL INDEX

ALKATRÉSZ-SZÁM ERSATZTEILNUMMER SPARE PART NUMBER	/ TÖRZSSZÁM / STAMMNUM / FILE NUMBER	CSOPORT GRUPPE GROUP	RÉSZLET DETAIL DETAIL	ÁBRASZ. ABB.NR. FIG.NR.
1		2	3	4
833.02-3311-055	380279		5	041
833.02-3311-056	380280		5	042
833.02-3311-057	380281		5	043
833.02-3311-061	380282		5	60
833.02-3311-101	380297		2	8
833.02-3311-101	380297		5	8
833.02-3311-107	380299		2	12
833.02-3311-107	380299		5	12
833.02-3311-112	380701		2	15
833.02-3311-112	380701		5	15
833.02-3311-122	380702		1	15
833.02-3311-122	380702		4	15
833.02-3311-131	380703		5	7
833.02-3311-139	380707		2	6
833.02-3311-139	380707		5	6
833.02-3311-141	380708		2	27
833.02-3311-141	380708		5	27
833.02-3311-142	380709		2	28
833.02-3311-142	380709		5	28
833.02-3311-144	380710		1	35
833.02-3311-144	380710		4	35
833.02-3311-145	380711		1	36
833.02-3311-145	380711		4	36
833.02-3311-146	380712		1	38
833.02-3311-146	380712		4	38
833.02-3311-159	380715		1	43
833.02-3311-159	380715		4	43
833.02-3311-171	503560		6	01
833.02-3311-172	503561		1	42
833.02-3311-172	503561		4	42
833.02-3311-184	503824		6	11
833.02-3311-185	538264		6	7
833.02-3311-190	538243		6	5
833.02-3311-200	503565		6	8
833.04-3397-017	504265		5	1
833.04-3397-017	504265		2	02
833.05-3397-020	390488		5	17
833.14-3311-012	380830		4	1
833.26-3397-020	086413		5	018
834.91-3310-094	395382		7	25
839.00-3140-015	064307		9	60
839.41-3130-010	575320		8	10
839.53-3141-031	550679		9	32
839.79-3140-009	518868		9	50
839.80-3341-046	512948		10	10
839.92-3111-071	315736		5	67
839.95-3130-014	387270		8	43
839.95-3130-031	387271		8	13
839.95-3131-003	387274		8	21
842.02-3311-022	380785		1	69

MR25135-9-0

SZÁMINDEX
NUMMERVERZEICHNIS
NUMERICAL INDEX

ALKATRÉSZ-SZÁM ERSATZTEILNUMMER SPARE PART NUMBER	/ TÖRZSSZÁM / STAMMNUM / FILE NUMBER	CSOPORT GRUPPE GROUP	RÉSZLET DETAIL DETAIL	ÁBRASZ. ABB.NR. FIG.NR.
1		2	3	4
842.02-3311-051	380788		1	112
842.02-3311-052	380789		1	0113
842.02-3311-053	380790		1	0114
842.02-3311-054	380791		1	0115
842.02-3311-055	380792		1	0116
842.02-3311-061	380793		2	151
842.02-3311-062	380794		2	0152
842.02-3311-063	380795		2	0153
842.02-3311-064	380796		2	0154
842.02-3311-065	380797		2	0155
842.02-3311-066	380798		2	0156
842.02-3311-067	380799		2	0157
842.02-3311-131	380801		2	7
842.02-3311-142	380950		2	132
842.02-3311-166	380810		2	167
842.02-3311-175	380814		2	59
842.02-3311-196	399098		2	186
842.02-3311-204	380819		1	108
842.04-3311-076	380821		2	79
842.04-3311-161	380824		2	77
842.04-3397-017	504301		2	1
842.14-3311-012	390541		1	1
843.20-3311-025	328849		10	49
843.20-3311-150	339031		2	71
843.20-3311-205	365092		2	144
843.20-3311-222	365094		3	12
843.20-3311-224	365096		3	10
843.20-3311-228	365099		3	8
843.20-3311-229	406520		3	18
843.20-3311-231	365100		3	3
843.20-3311-240	406517		3	01
843.20-3311-244	365102		3	5
843.20-3311-248	406518		3	13
843.20-3311-249	406525		3	9
843.20-3311-251	365103		1	80
843.20-3311-255	365107		1	81
860.00-3341-040	588163		10	8
860.00-3341-043	535432		10	25
860.00-3341-050	300153		10	12
865.02-3341-010	568149		10	1
865.02-3341-013	633604		10	4
865.02-3341-014	633605		10	5
939.02-3313-015	029859		7	28
939.02-3313-012	029858		7	29
939.41-3130-012	584126		8	17
939.41-3140-003	584124		9	1
939.41-3141-031	556452		9	32
939.41-3193-005	216461		9	7
939.43-3310-002	053646		7	1

SZÁMINDEX
NUMMERVERZEICHNIS
NUMERICAL INDEX

ALKATRÉSZ-SZÁM / TÖRZSSZÁM ERSATZTEILNUMMER / STAMMNUM SPARE PART NUMBER / FILE NUMBER		CSOPORT GRUPPE GROUP	RÉSZLET DETAIL DETAIL	ÁBRASZ. ABB.NR. FIG.NR.
1		2	3	4
939.94-3310-002	343844		7	2
939.94-3310-030	343850		7	016
939.94-3310-040	343853		7	15
939.94-3340-002	346919		9	04
939.94-3341-051	343863		10	53
939.94-3341-052	343864		10	056
939.94-3341-061	343846		10	046
939.94-3341-063	343848		10	43
942.02-3311-080	010994		2	30
942.02-3311-151	432212		2	138
942.02-3311-156	432210		2	137
942.02-3311-158	432209		2	145
942.02-3311-162	432211		2	142
942.06-3311-191	053708		2	177
945.20-3311-153	406429		2	136
BEIER NLD 24 31 04 HNBR 75	665188		10	013
DIN 906-M24x1,5-5.8	985079		7	10
DIN 906-M24x1,5-5.8	985079		8	9
DIN 906-M24x1,5-5.8	985079		1	60
ISO 2338-A5x12-St	972998		3	11
ISO 2338-A8x20St	900476		1	74
ISO 4017-M5x12-6.8	905403		1	40
ISO 4017-M5x12-6.8	905403		4	40
ISO 4017-M6x25-10.9	910181		6	17
ISO 4017-M8x16-10.9	214665		10	87
ISO 4017-M8x16-10.9	910182		1	21
ISO 4017-M8x16-10.9	910182		4	21
ISO 4017-M8x16-5.6	070572		10	89
ISO 4017-M8x20-10.9	910184		8	11
ISO 4017-M8x22-10.9	910185		5	64
ISO 4017-M10x20-10.9	070587		8	31
ISO 4017-M10x28-10.9	904570		2	58
ISO 4017-M10x30-10.9	910200		7	83
ISO 4017-M10x35-10.9	910201		9	35
ISO 4017-M10x40-10.9	910202		1	86
ISO 4032 -M10-8	900969		2	169
ISO 4032 M6-8	900933		6	13
ISO 4032-M10-8	900969		1	87
ISO 4766-M6x10-5.6	868770		2	135
KOYO 6210 RC3	009139		2	179
MB 14 70 SKF	142115		7	27
MGM 30218 A	827785		9	17
MGM 32218 A	827831		9	22
MOM 2393-1031	370130		10	118
MOM 2393-984	680003		10	62
MOM 2393-985	680002		10	068
MSZ 1521 8-200	827653		8	3
MSZ 1521 12.000-5	827723		3	4
MSZ 1612-6 K2	070231		3	14
MSZ 1612-6 K2	070231		6	14

MR25135-9-0

SZÁMINDEX
NUMMERVERZEICHNIS
NUMERICAL INDEX

ALKATRÉSZ-SZÁM / TÖRZSSZÁM ERSATZTEILNUMMER / STAMMNUM SPARE PART NUMBER / FILE NUMBER		CSOPORT GRUPPE GROUP	RÉSZLET DETAIL DETAIL	ÁBRASZ. ABB.NR. FIG.NR.
1		2	3	4
MSZ 1612-8 K2	070232		4	22
MSZ 1612 8 K2	070232		10	88
MSZ 1612-8 K2	070232		5	65
MSZ 1612-10K2	876129		2	65
MSZ 1612-10K2	876129		8	12
MSZ 1612-8K2	070232		1	55
MSZ 18716 A10x14x1 Cu	705420		3	16
MSZ 18716 A20x26 AL	868765		8	44
MSZ 18716-A 16x22x1.5 A1	822093		3	6
MSZ 18716-A38x44 A1	822169		1	82
MSZ 2211-M10-ASZ1	368231		2	170
MSZ 2224 - 6,3x63	070326		5	73
MSZ 2224-6,3x63	070326		2	73
MSZ 231-100	827077		8	34
MSZ 231-90	827062		2	185
MSZ 232-110	827139		2	143
MSZ 232-35	827159		8	27
MSZ 232-40	894151		10	72
MSZ 232-65	827172		2	29
MSZ 232-65	827172		5	29
MSZ 2458 M16x1.5x12-6.8	368232		3	7
MSZ 2458-M10x1.25x10-6.8-B	902282		3	17
MSZ 311-2x2,6	368226		2	166
MSZ 374/4 G-102	888947		10	30

MVGSZ 598-M6x50-10.9-B	910163		3	15
MVGSZ 598-M8x40-10.9	906747		2	134
MVGSZ 599-M10x1,25x75-10.9	380182		5	5
MVGSZ 599-M10x1,25x75-10.9-B	380182		2	5
SEMPERFORM A42x55x8 NB	604053		10	28
SHAMBAN OR 2007000 N7002	753028		1	88
SIMMERWERKE A65x90x10 NB	604144		2	63
SIMMERWERKE A-75x95x10 NB	604117		5	61
SIMMERWERKE A75x95x10NB	604117		2	61
SIMMERWERKE AS-75x95x10 NB	318117		5	62
SIMMERWERKE AS75x95x10 NB	318117		2	60
SIMMERWERKE ASL65x90x10 NB	604082		2	62
SKF 30215	660889		1	13
SKF 30215	660889		4	13
SKF 32014 X	381129		2	130
SKF 32212	638288		2	150
SKF 32215	660890		1	11
SKF 32215	660890		4	11
SKF 32312 B J2QCL7C	737730		5	56
SKF 32312 B J2QCL7C	737730		2	56
SKF 32314 B J2QCL7C	619643		2	53
SKF 32314 B J2QCL7C	619643		5	53
STEFA 1HHI 145x175x17-NB	382106		9	28
TRW 0015454-714	625219		6	27
TORRINGTON K 30x42x30	665163		8	6

MR25135-9-0